



projectors

●. LIRALIGHTING®
Enjoy Our Light

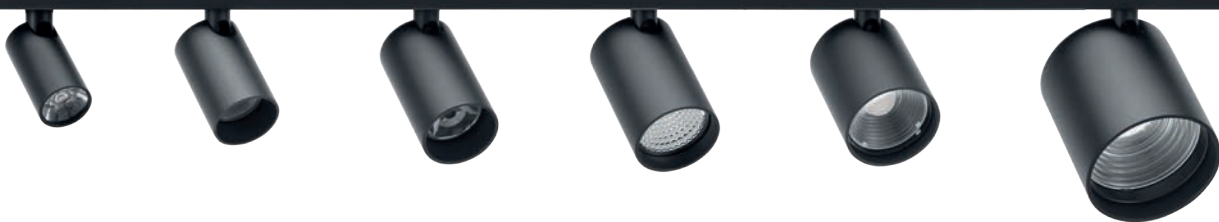
made in Poland



Miniaturisation | Miniaturyzacja

Thanks to the technology used, our products have very small dimensions, which is absolutely not a compromise in terms of their quality. The new generation of lighting projectors is designed in this way, to illuminate and enhance the space, area, object inconspicuously. Thanks to this, the recipient focuses on the illuminated exhibition, forgetting about it where the light comes from. Projectors were created for use in museums, art galleries, commercial facilities, as well as lighting of private interiors, apartments.

Dzięki zastosowanej technologii, nasze produkty mają bardzo małe gabaryty, co absolutnie nie jest kompromisem pod względem ich jakości. Nowa generacja projektorów oświetleniowych zaprojektowana jest w taki sposób, aby oświetlić i uwydatnić przestrzeń, miejsce, obiekt przy jednoczesnym byciu niewidocznym dla wzroku użytkownika. Dzięki temu, odbiorca skupia się na oświetlonej ekspozycji, zapominając o tym skąd pochodzi światło. Projektory zostały stworzone z myślą o zastosowaniu w muzeach, galeriach sztuki, obiektach handlowych, a także jako oświetlenie wnętrz prywatnych, apartamentów.



Safety | Bezpieczeństwo

The new generation of lighting is dedicated primarily to illuminate exhibits in museums and galleries. Our product, not only guarantees excellent visual effects of illuminated exhibits, but also safety - does not emit harmful UV radiation and IR, as well as not causing the objects to heat up, which could cause their cracking, crumbling, yellowing or fiber degradation.

Nowa generacja oświetlenia dedykowana jest przede wszystkim do oświetlenia eksponatów w muzeach i galeriach. Nasz produkt, nie tylko gwarantuje znakomite efekty wizualne oświetlanych eksponatów, ale również bezpieczeństwo – nie emituje szkodliwego promieniowania UV i IR, jak również nie powoduje nagrzewania się przedmiotów, co mogłoby powodować ich pękanie, kruszenie, żółknięcie czy degradację włókien.



object illuminated with luminaires that do not emit UV and IR rays
obiekt oświetlony oprawami nieemitującymi promieni UV i IR

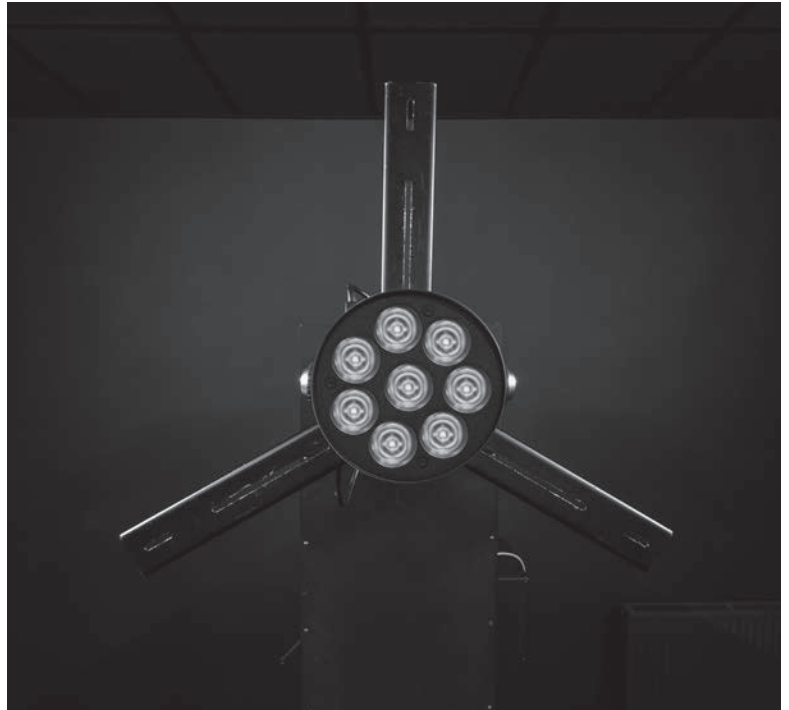


object illuminated with luminaires that emit UV and IR rays
obiekt uszkodzony przez promieniowanie UV i IR

Photometric laboratory | Laboratorium fotometryczne

The main task of our laboratory is to perform photometric measurements of the manufactured lighting luminaires. We perform the test in the darkroom using a photogoniometer. The result of the test is a graph showing the distribution curve of light and the luminous efficacy of the luminaire. In addition, we make a control measurement of colour temperature and colour rendering index. We make measurements and comparisons of electrical parameters with the luminaire designed and we study the impact of the luminaire on the power supply network. We also make measurements of the temperature of components and subassemblies of our luminaires.

Głównym zadaniem naszego laboratorium jest wykonywanie pomiarów fotometrycznych wyprodukowanych opraw oświetleniowych. Badanie wykonujemy w ciemni wykorzystując fotogoniometr. Wynikiem badania jest wykres przedstawiający krzywą rozsyłu światłości oraz skuteczność świetlną oprawy. Dodatkowo dokonujemy kontrolnego pomiaru temperatury barwowej oraz wskaźnika oddawania barw. Dokonujemy pomiarów i porównania parametrów elektrycznych z założonymi przy projektowaniu oprawy oraz badamy wpływ oprawy oświetleniowej na sieć zasilającą. Wykonujemy także pomiary temperatur komponentów i podzespołów naszych opraw.



Photogoniometer in Liralighting photometric laboratory
Fotogoniometr w laboratorium fotometrycznym Liralighting

Parameters | Parametry

When creating new projectors, we focused on ensuring the highest possible lighting parameters with the use of state-of-the-art LED diodes and carefully selected optics. We have reduced the glare factor while maintaining the highest possible effectiveness. The use of a high CRI coefficient allows you to extract more details from the illuminated exhibit or objects and to reproduce natural details. The ability to choose the colour temperature between 2700K/3000K/4000K allows you to improve the comfort of using lighting in a given interior.

Tworząc nowe projektory skupiliśmy się na zagwarantowaniu jak najwyższych parametrów świetlnych przy zastosowaniu najnowocześniejszej klasy diody LED oraz precyzyjnie dobranej optyce. Ograniczyliśmy współczynnik ośnienia przy zachowaniu najwyższej możliwej skuteczności. Zastosowanie wysokiego współczynnika CRI pozwala na wydobyty z oświetlanego eksponatu czy przedmiotów więcej ich szczegółów oraz odwzorowanie naturalnych detali. Możliwość wyboru temperatury barwowej pomiędzy 2700K/3000K/4000K umożliwia poprawę komfortu użytkownika oświetlenia w danym wnętrzu.



Precision | Precyzja

The optical system designed in our projectors is based on the highest quality components and guarantees the right amount and distribution of light. Precise lenses have been used, which fulfill their individual role in individual luminaire models. They allow for achieving optimal light distribution, contrast enhancement, without glare and dispersion. In addition, these optics ensure precise illumination of areas of various sizes from a large distance without dispersing the luminous flux.

System optyczny zaprojektowany w naszych oprawach został oparty na komponentach najwyższej jakości i gwarantuje właściwą ilość i rozsył światła. Zastosowane zostały precyzyjne soczewki, które w poszczególnych modelach opraw, spełniają swoją indywidualną rolę. Pozwalają na osiągnięcie optymalnego rozkładu światła, wydobyty kontrastu, bez efektu ośnienia i dyspersji. Ponadto optyka ta zapewnia precyzyjne oświetlenie różnej wielkości obszarów z dużej odległości bez rozproszenia strumienia świetlnego.



Polish Vodka Museum, Warsaw, Poland, photos: Polish Vodka Museum press materials / fot. Marcin Oliva Soto
Muzeum Polskiej Wódki, Warszawa, Polska, zdjęcia: materiały prasowe Muzeum Polskiej Wódki / fot. Marcin Oliva Soto

Application | Zastosowanie

The creation of a new range of projectors was the result of our experience in the implementation of a number of investments. Luminaires are used in museums, offices and apartments. Thanks to the wide range of installation options, flexibility and versatility, the scope of application of our luminaires is almost unlimited and adapted to the requirements of the most demanding projects.

Stworzenie nowej gamy projektorów było wynikiem naszego doświadczenia przy realizacjach szeregu inwestycji. Oprawy znalazły zastosowanie w przestrzeniach muzealnych, biurowych, apartamentach. Dzięki bogactwu wariantów instalacji, elastyczności oraz uniwersalności, zakres zastosowania naszych opraw jest niemal nieograniczony i dostosowany do wymogów najbardziej wymagających projektów.



POLIN Museum of the History of Polish Jews, Warsaw, Poland, photos: Nizio Design International press materials / fot. Krzysztof Lipiński
Muzeum Historii Żydów Polskich POLIN, Warszawa, Polska, zdjęcia: materiały prasowe Nizio Design International / fot. Krzysztof Lipiński

Easy to assemble | Łatwy montaż

The ease of changing the installation of lighting is very important in spaces where the arrangement is often modified. The used tracks allow the installation of luminaires quickly and in any configuration without the use of tools. Unlike standard solutions, it provides comfort and flexibility during multiple exposure changes.

Łatwość zmiany montażu oświetlenia jest bardzo istotna w przestrzeniach, w których aranżacja modyfikowana jest dość często. Zastosowane szynoprzewody umożliwiają instalację opraw szybko i w dowolnej konfiguracji bez użycia narzędzi. W odróżnieniu od standardowych rozwiązań, zapewnia to komfort i elastyczność podczas wielokrotnych zmian ekspozycji.



Possibilities | Możliwości

The projectors have been technologically optimized on many levels and adapted to meet the user's expectations in the designed space. Thanks to the use of appropriate optical systems in luminaires, precise lenses, modern LED sources and the possibility of additional equipment with accessories, such as framing frames or GOBO, provide the possibility of achieving various visual effects of illuminated spaces.

Projektory zostały technologicznie zoptymalizowane na wielu płaszczyznach i dostosowane tak aby spełniać oczekiwania użytkownika w projektowanej przestrzeni. Dzięki zastosowaniu w oprawach odpowiednich układów optycznych, precyzyjnych soczewek, nowoczesnych źródeł LED oraz możliwości dodatkowego wyposażenia w akcesoria, typu ramki kadrujące czy GOBO, zapewniają możliwość osiągnięcia różnorodnych efektów wizualnych oświetlanych przestrzeni.



The Ulma Family Museum of Poles Saving Jews in World War II in Markowa, Poland, photos: Nizio Design International press materials / fot. Lech Kwartowicz
Muzeum Polaków ratujących Żydów podczas II wojny światowej im. Rodziny Ulmów w Markowej, Polska, zdjęcia: materiały prasowe Nizio Design International / fot. Lech Kwartowicz

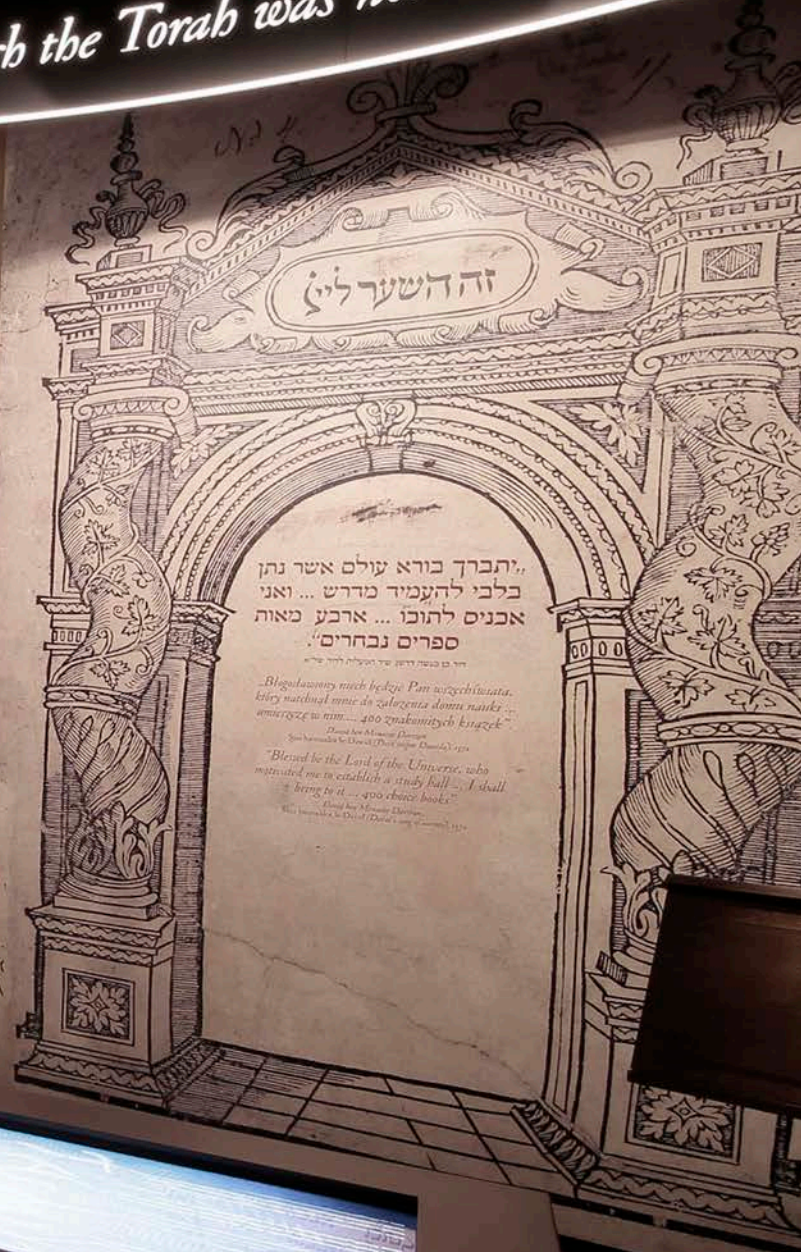




ardly a house in the whole of Poland in which the Torah was not studied". Nat



„הוא ... שהעמיד תלמידים חנונים שלמים וכן רבים”
Wykształcił wielu uczących się, mądrych i dobrze wykształconych.
"He taught a great many students, good men and well educated."
„כבר יצא טבעו של הגאון סודמ'א דל ... לסוסק כמותו”
Poligono to słowno witalnego ułomna błogodaniny panicyci
Magistra iusticia dala m'zawady
"Having the words of the ... has become a rule".



POLIN Museum of the History of Polish Jews, Warsaw, Poland, photos: Nizio Design International press materials / fot. Krzysztof Lipiński Muzeum Historii Żydów Polskich POLIN, Warszawa, Polska, zdjęcia: materiały prasowe Nizio Design International / fot. Krzysztof Lipiński

index







LED
7W-17W
664lm-2044lm
2700K / 3000K / 4000K
CRI≥90
on/off, DALI
IP20
MacAdam SDCM<3
lifetime/żywność 100 000h
10° / 20° / 30° / 40°
60° / 45x10° / wallwasher

smart family

We present a range of professional projectors that are characterized by excellent luminous efficiency and interesting design. A wide selection of optics and the use of LED sources of the highest parameters ensure that all the requirements for exhibition lighting are met. For use in public spaces: showrooms, museums, art galleries, as well as in private interiors.

Przedstawiamy gamę profesjonalnych projektorów, które charakteryzuje doskonała skuteczność świetlna oraz ciekawy design. Szeroki wybór optyki oraz zastosowanie źródeł LED o najwyższych parametrach, zapewnia sprostanie wszystkim wymaganiom stawianym oświetleniu ekspozycyjnemu. Do zastosowania w przestrzeniach publicznych: salonach wystawowych, muzeach, galeriach sztuki, jak również w prywatnych wnętrzach.

SMART 3		CRI>90			IP20		CE		on request na zapytanie		CRI>95
code kod	luminous flux strumień z oprawy	colour temperature temperatura barwowa	luminaire power moc oprawy	luminaire efficacy skuteczność oprawy	mounting type rodzaj montażu	weight waga	box karton				
2003.02ELC	664lm	2700K	7W	95lm/W	track 230V	0,5kg	300x220x200mm				
2003.03ELC	691lm	3000K	7W	99lm/W	track 230V	0,5kg	300x220x200mm				
2003.04ELC	720lm	4000K	7W	103lm/W	track 230V	0,5kg	300x220x200mm				
2016.02ELC	664lm	2700K	7W	95lm/W	surface/nastropowy	0,5kg	300x220x200mm				
2016.03ELC	691lm	3000K	7W	99lm/W	surface/nastropowy	0,5kg	300x220x200mm				
2016.04ELC	720lm	4000K	7W	103lm/W	surface/nastropowy	0,5kg	300x220x200mm				

track 230V/szynoprzewód 230V			surface mounted/montaż nastropowy		

10°			20°			30°		

SMART 8		CRI>90			IP20		CE		on request na zapytanie		CRI>95
code kod	luminous flux strumień z oprawy	colour temperature temperatura barwowa	luminaire power moc oprawy	luminaire efficacy skuteczność oprawy	mounting type rodzaj montażu	weight waga	box karton				
2004.02ELC	1884lm	2700K	17W	111lm/W	track 230V	0,8kg	300x220x200mm				
2004.03ELC	1962lm	3000K	17W	115lm/W	track 230V	0,8kg	300x220x200mm				
2004.04ELC	2044lm	4000K	17W	120lm/W	track 230V	0,8kg	300x220x200mm				
2017.02ELC	1884lm	2700K	17W	111lm/W	surface/nastropowy	0,8kg	300x220x200mm				
2017.03ELC	1962lm	3000K	17W	115lm/W	surface/nastropowy	0,8kg	300x220x200mm				
2017.04ELC	2044lm	4000K	17W	120lm/W	surface/nastropowy	0,8kg	300x220x200mm				

track 230V/szynoprzewód 230V			surface mounted/montaż nastropowy		

10°			20°			30°		

SMART 4 WALLWASHER		CRI>90			IP20		CE		on request na zapytanie		CRI>95
code kod	luminous flux strumień z oprawy	colour temperature temperatura barwowa	luminaire power moc oprawy	luminaire efficacy skuteczność oprawy	mounting type rodzaj montażu	weight waga	box karton				
2005.02EC	846lm	2700K	9W	94lm/W	track 230V	0,8kg	300x220x200mm				
2005.03EC	881lm	3000K	9W	98lm/W	track 230V	0,8kg	300x220x200mm				
2005.04EC	918lm	4000K	9W	102lm/W	track 230V	0,8kg	300x220x200mm				
2018.02EC	846lm	2700K	9W	94lm/W	surface/nastropowy	0,8kg	300x220x200mm				
2018.03EC	881lm	3000K	9W	98lm/W	surface/nastropowy	0,8kg	300x220x200mm				
2018.04EC	918lm	4000K	9W	102lm/W	surface/nastropowy	0,8kg	300x220x200mm				

track 230V/szynoprzewód 230V			surface mounted/montaż nastropowy		

10°			20°			30°		

wallwasher	

E - electronics/elektronika	on request/na zapytanie
0 on/off D DALI	POTENTIOMETER CASAMBI

L - lenses/optyka	10 10° 20 20° 30 30° 40 40° 60 60° 41 45x10°
--------------------------	---

C - colour/kolor	on request/na zapytanie
03 05	other colours inne wykończenia
white biały	black czarny

accessories/akcesoria	track 230V/48V p. 70/71 szynoprzewód 230V/48V str.70/71
------------------------------	--



SPOT \ W. Art Gallery, Wacław Wantuch "BEZ KANTÓW" painting exhibition
Galeria Sztuki SPOT \ W. , wystawa malarstwa Wacława Wantucha „BEZ KANTÓW”

FLIP



on request
na zapytanie **CRI-95**

code kod	luminous flux strumień z oprawy	colour temperature temperatura barwowa	luminaire power moc oprawy	luminaire efficacy skuteczność oprawy	mounting type rodzaj montażu	weight waga	box karton
2010.02ELC	946lm	2700K	11W	86lm/W	track 230V	0,7kg	300x220x200mm
2010.03ELC	985lm	3000K	11W	90lm/W	track 230V	0,7kg	300x220x200mm
2010.04ELC	1026lm	4000K	11W	93lm/W	track 230V	0,7kg	300x220x200mm
2011.02ELC	1890lm	2700K	19W	99lm/W	track 230V	0,7kg	300x220x200mm
2011.03ELC	1969lm	3000K	19W	104lm/W	track 230V	0,7kg	300x220x200mm
2011.04ELC	2051lm	4000K	19W	108lm/W	track 230V	0,7kg	300x220x200mm
2079.02ELC	946lm	2700K	11W	86lm/W	surface/nastropowy	0,7kg	300x220x200mm
2079.03ELC	985lm	3000K	11W	90lm/W	surface/nastropowy	0,7kg	300x220x200mm
2079.04ELC	1026lm	4000K	11W	93lm/W	surface/nastropowy	0,7kg	300x220x200mm
2080.02ELC	1890lm	2700K	19W	99lm/W	surface/nastropowy	0,7kg	300x220x200mm
2080.03ELC	1969lm	3000K	19W	104lm/W	surface/nastropowy	0,7kg	300x220x200mm
2080.04ELC	2051lm	4000K	19W	108lm/W	surface/nastropowy	0,7kg	300x220x200mm

track 230V/szynoprzewód 230V	surface mounted/montaż nastropowy

10°	20°	30°
40°	60°	45x10°

FLAP WALLWASHER



on request
na zapytanie **CRI-95**

code kod	luminous flux strumień z oprawy	colour temperature temperatura barwowa	luminaire power moc oprawy	luminaire efficacy skuteczność oprawy	mounting type rodzaj montażu	weight waga	box karton
2012.02EC	633lm	2700K	9W	70lm/W	track 230V	0,7kg	300x220x200mm
2012.03EC	659lm	3000K	9W	73lm/W	track 230V	0,7kg	300x220x200mm
2012.04EC	687lm	4000K	9W	76lm/W	track 230V	0,7kg	300x220x200mm
2013.02EC	1268lm	2700K	15W	85lm/W	track 230V	0,7kg	300x220x200mm
2013.03EC	1320lm	3000K	15W	88lm/W	track 230V	0,7kg	300x220x200mm
2013.04EC	1375lm	4000K	15W	92lm/W	track 230V	0,7kg	300x220x200mm
2081.02EC	633lm	2700K	9W	70lm/W	surface/nastropowy	0,7kg	300x220x200mm
2081.03EC	659lm	3000K	9W	73lm/W	surface/nastropowy	0,7kg	300x220x200mm
2081.04EC	687lm	4000K	9W	76lm/W	surface/nastropowy	0,7kg	300x220x200mm
2082.02EC	1268lm	2700K	15W	85lm/W	surface/nastropowy	0,7kg	300x220x200mm
2082.03EC	1320lm	3000K	15W	88lm/W	surface/nastropowy	0,7kg	300x220x200mm
2082.04EC	1375lm	4000K	15W	92lm/W	surface/nastropowy	0,7kg	300x220x200mm

track 230V/szynoprzewód 230V	surface mounted/montaż nastropowy

wallwasher	
------------	--

E - electronics/elektronika

on request/na zapytanie

0 on/off **D** DALI



L - lenses/optyka

10 10° **20** 20° **30** 30° **40** 40° **60** 60° **41** 45x10°

C - colour/kolor

on request/na zapytanie

03

white
biały

05

black
czarny

other colours
inne wykończenia

accessories/akcesoria

track 230V/48V p. 70/71
szynoprzewód 230V/48V str.70/71

BOBY WALLWASHER

 on request
na zapytanie **CRI-95**

	code kod	luminous flux strumień z oprawy	colour temperature temperatura barwowa	luminaire power moc oprawy	luminaire efficacy skuteczność oprawy	mounting type rodzaj montażu	weight waga	box karton
	2014.02EC	1269lm	2700K	14W	91lm/W	track 230V	0,8kg	300x220x200mm
	2014.03EC	1322lm	3000K	14W	94lm/W	track 230V	0,8kg	300x220x200mm
	2014.04EC	1377lm	4000K	14W	98lm/W	track 230V	0,8kg	300x220x200mm
	2015.02EC	1829lm	2700K	20W	91lm/W	track 230V	0,8kg	300x220x200mm
	2015.03EC	1905lm	3000K	20W	95lm/W	track 230V	0,8kg	300x220x200mm
	2015.04EC	1984lm	4000K	20W	99lm/W	track 230V	0,8kg	300x220x200mm
	2083.02EC	1269lm	2700K	14W	91lm/W	surface/nastropowy	0,8kg	300x220x200mm
	2083.03EC	1322lm	3000K	14W	94lm/W	surface/nastropowy	0,8kg	300x220x200mm
	2083.04EC	1377lm	4000K	14W	98lm/W	surface/nastropowy	0,8kg	300x220x200mm
	2084.02EC	1829lm	2700K	20W	91lm/W	surface/nastropowy	0,8kg	300x220x200mm
	2084.03EC	1905lm	3000K	20W	95lm/W	surface/nastropowy	0,8kg	300x220x200mm
	2084.04EC	1984lm	4000K	20W	99lm/W	surface/nastropowy	0,8kg	300x220x200mm

track 230V/szynoprzewód 230V		surface mounted/montaż nastropowy	
230	60	60	170
120	60	120	60


E - electronics/elektronika

on request/na zapytanie

0 on/off **D** DALI

C - colour/kolor

on request/na zapytanie

03
05

 white
biały

 black
czarny

 other colours
inne wykończenia

accessories/akcesoria

 track 230V/48V p. 70/71
szynoprzewód 230V/48V str.70/71



DOM

the war,
East faced
ld return to
y within the
Union, or
y life there.

hough Poland
pendence,
est. The Soviet
as the joy of the
d. Devastated
he country was
esized that
ox, friend and
Sibirsk could
xperienced in
est. Many were



The Sybir Memorial Museum, Białystok, Poland
Muzeum Pamięci Sybiru, Białystok, Polska







Fix is a range of projectors with a simple shape, yet characterized by excellent performance: excellent colour rendering and colour temperature options to choose from. Available in three sizes. Suitable for use in commercial spaces, showrooms, museums, art galleries and private apartments.

Fix to gama projektorów o prostym kształcie, a jednocześnie charakteryzująca się doskonałą wydajnością, oddawaniem barw i możliwością wyboru temperatury barwowej. Dostępne w trzech wymiarach. Projektory odpowiednie do stosowania w przestrzeniach handlowych, salonach wystawowych, muzeach, galeriach sztuki czy apartamentach prywatnych.



LED
12W-38W
1369lm-3847lm
2700K / 3000K / 4000K
CRI \geq 90
on/off, DALI
IP20
MacAdam SDCM<3
lifetime/żywność 100 000h
36° / 45°

fix family

FIX 75

 on request
na zapytanie **CRI-95**

code kod	luminous flux strumień z oprawy	colour temperature temperatura barwowa	luminaire power moc oprawy	luminaire efficacy skuteczność oprawy	mounting type rodzaj montażu	weight waga	box karton
2006.02ELC	1369lm	2700K	12W	114lm/W	track 230V	0,8kg	300x200x120mm
2006.03ELC	1427lm	3000K	12W	119lm/W	track 230V	0,8kg	300x200x120mm
2006.04ELC	1486lm	4000K	12W	124lm/W	track 230V	0,8kg	300x200x120mm
2085.02ELC	1369lm	2700K	12W	114lm/W	surface/nastropowy	0,8kg	300x200x120mm
2085.03ELC	1427lm	3000K	12W	119lm/W	surface/nastropowy	0,8kg	300x200x120mm
2085.04ELC	1486lm	4000K	12W	124lm/W	surface/nastropowy	0,8kg	300x200x120mm

track 230V/szynoprzewód 230V			surface mounted/montaż nastropowy		
230	75	105	60	170	145
			40		
			75	105	

FIX 90

 on request
na zapytanie **CRI-95**

code kod	luminous flux strumień z oprawy	colour temperature temperatura barwowa	luminaire power moc oprawy	luminaire efficacy skuteczność oprawy	mounting type rodzaj montażu	weight waga	box karton
2008.02ELC	2075lm	2700K	19W	109lm/W	track 230V	0,9kg	300x200x120mm
2008.03ELC	2162lm	3000K	19W	114lm/W	track 230V	0,9kg	300x200x120mm
2008.04ELC	2252lm	4000K	19W	119lm/W	track 230V	0,9kg	300x200x120mm
2086.02ELC	2075lm	2700K	19W	109lm/W	surface/nastropowy	0,9kg	300x200x120mm
2086.03ELC	2162lm	3000K	19W	114lm/W	surface/nastropowy	0,9kg	300x200x120mm
2086.04ELC	2252lm	4000K	19W	119lm/W	surface/nastropowy	0,9kg	300x200x120mm

track 230V/szynoprzewód 230V			surface mounted/montaż nastropowy		
230	90	140	60	170	160
			40		
			90	140	

FIX 120

 on request
na zapytanie **CRI-95**

code kod	luminous flux strumień z oprawy	colour temperature temperatura barwowa	luminaire power moc oprawy	luminaire efficacy skuteczność oprawy	mounting type rodzaj montażu	weight waga	box karton
2009.02ELC	3545lm	2700K	38W	93lm/W	track 230V	1,3kg	300x220x200mm
2009.03ELC	3693lm	3000K	38W	97lm/W	track 230V	1,3kg	300x220x200mm
2009.04ELC	3847lm	4000K	38W	101lm/W	track 230V	1,3kg	300x220x200mm
2087.02ELC	3545lm	2700K	38W	93lm/W	surface/nastropowy	1,3kg	300x220x200mm
2087.03ELC	3693lm	3000K	38W	97lm/W	surface/nastropowy	1,3kg	300x220x200mm
2087.04ELC	3847lm	4000K	38W	101lm/W	surface/nastropowy	1,3kg	300x220x200mm

track 230V/szynoprzewód 230V			surface mounted/montaż nastropowy		
230	120	175	60	170	190
			40		
			120	175	

E - electronics/elektronika

on request/na zapytanie

L - lenses/optyka
O on/off **D** DALI

 FIX 75/FIX 90 **36** 36°

 FIX 120 **45** 45°

C - colour/kolor

on request/na zapytanie

accessories/akcesoria

 anti-glare honeycomb
antyślośnieniowy plaster miodu

03
05

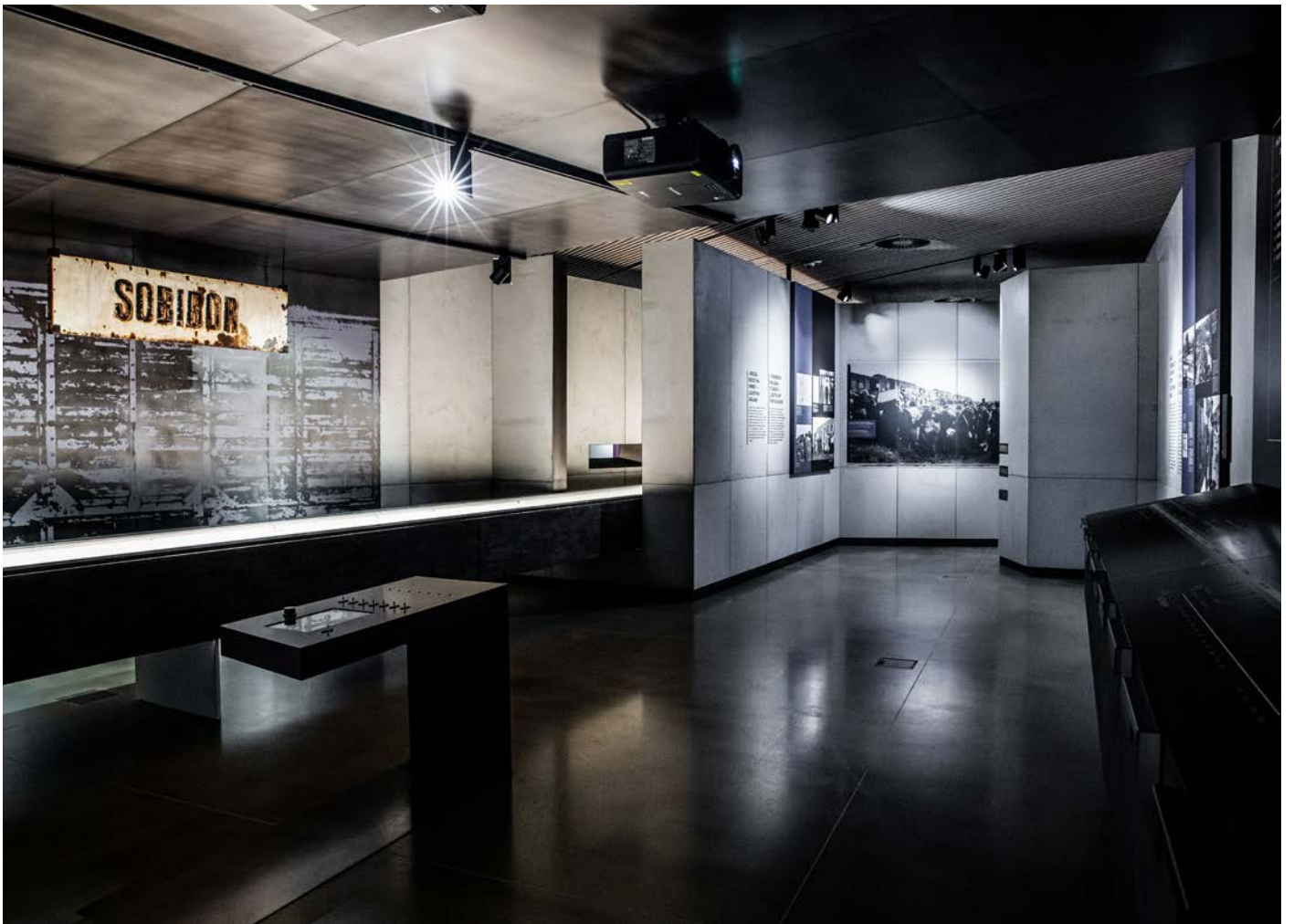
 white
biały

 black
czarny

 other colours
inne wykończenia

 track 230V/48V p. 70/71
szynoprzewód 230V/48V str.70/71

 FIX 75 **20.06**
FIX 90 **20.08**



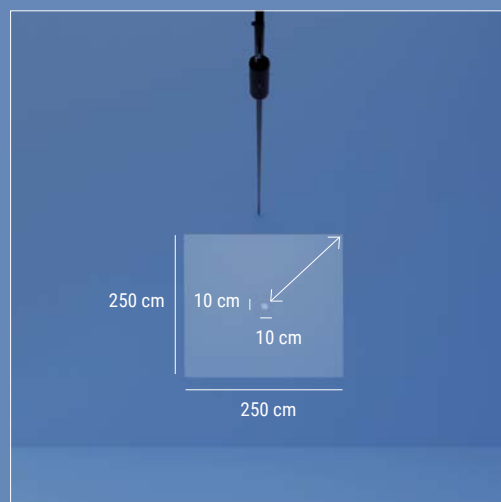
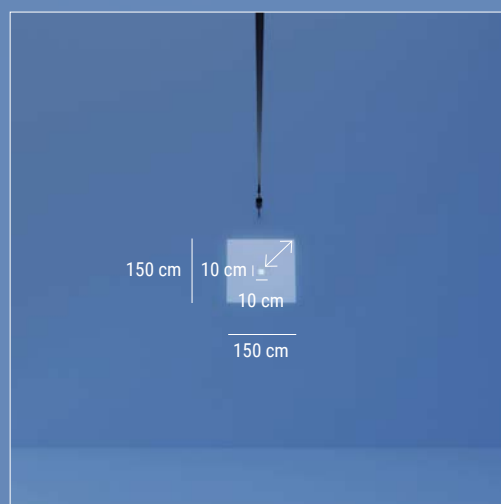
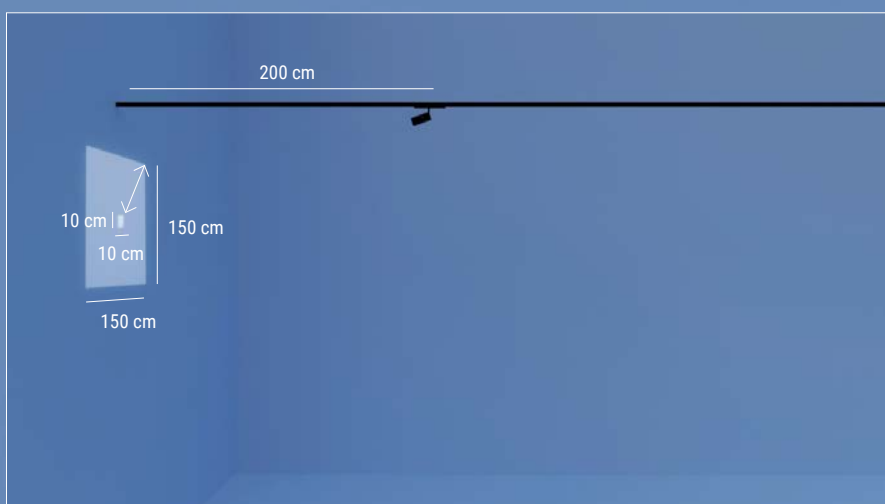


PIF-PAF LED framing projector. The design and used accessories affect the functionality of the luminaire. The use of appropriate framing accessories enables shaping the light according to individual needs. Thanks to adjustable optics and framing, we manipulate the shape of the incident light, which allows you to precisely illuminate a given object, its part or image. Pif-Paf is designed to be mounted on a 48V magnetic track or a 230V track. Controls: on/off, manual or DALI.

PIF-PAF projektor kadrujący LED. Konstrukcja oraz użyte akcesoria wpływają na funkcjonalność oprawy. Użycie odpowiednich akcesoriów kadrujących umożliwia kształtowanie światła według indywidualnych potrzeb. Dzięki regulowanej optyce i kadrowaniu, manipulujemy kształtem padającego światła, co pozwala precyzyjnie oświetlić dany obiekt, jego część lub obraz. Pif-Paf przeznaczony jest do montażu na szynie magnetycznej 48V lub szynoprzewodzie 230V. Sterowanie: on/off, manualne lub DALI.

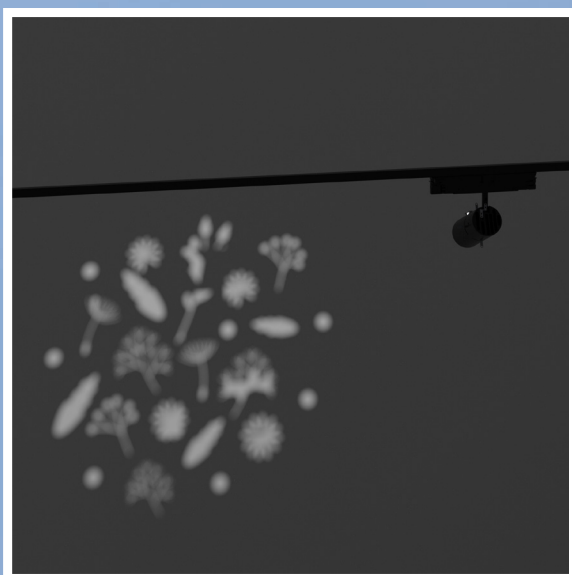
19W / 28W
1340lm-2193lm
2700K / 3000K / 4000K
CRI≥90
lifetime/żywotność 100 000h

Pif-Paf family





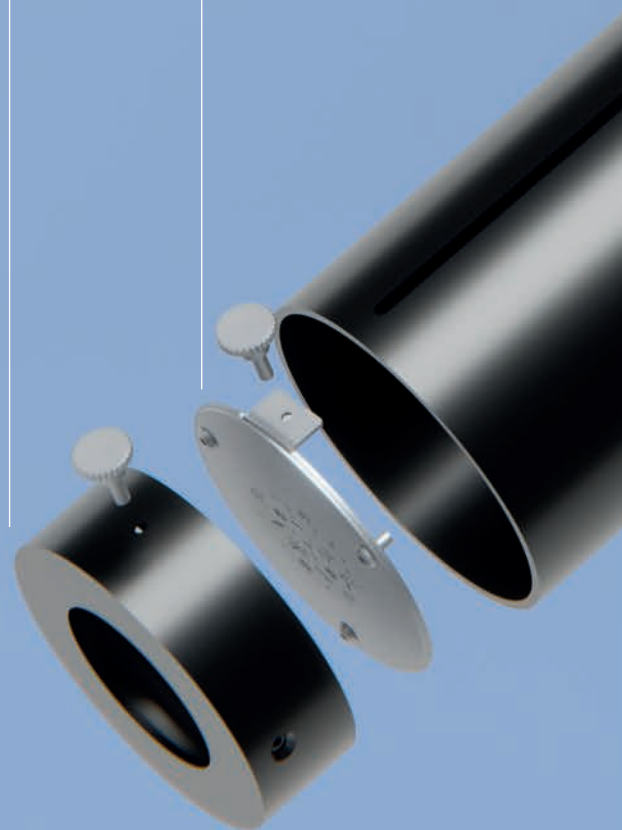
GOBO

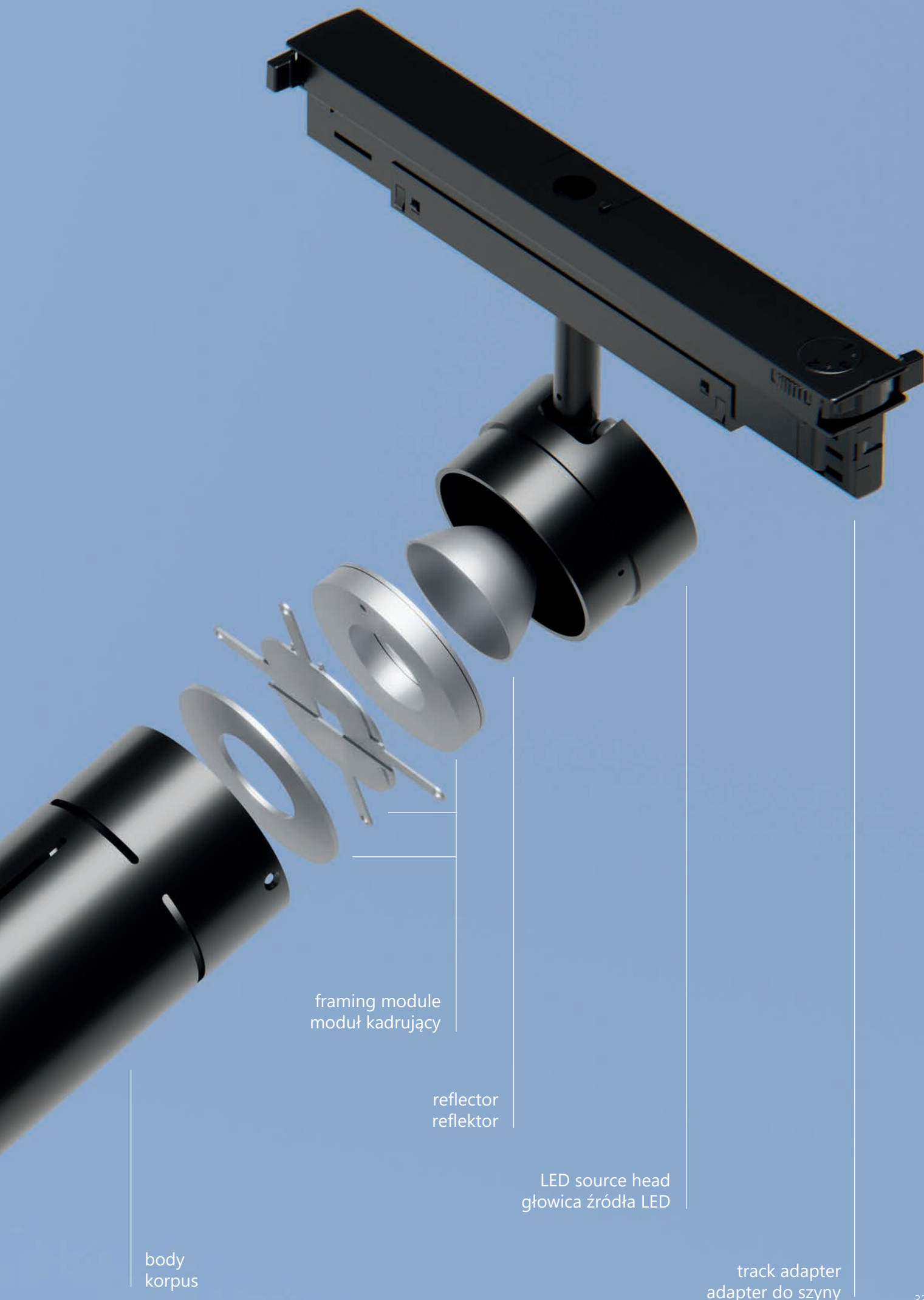


optic module
moduł optyczny

Pif-Paf 75

LED
19W
1340lm-1454lm
2700K / 3000K / 4000K
CRI \geq 90
on/off, DALI
IP20
MacAdam SDCM $<$ 3
lifetime/żywność 100 000h





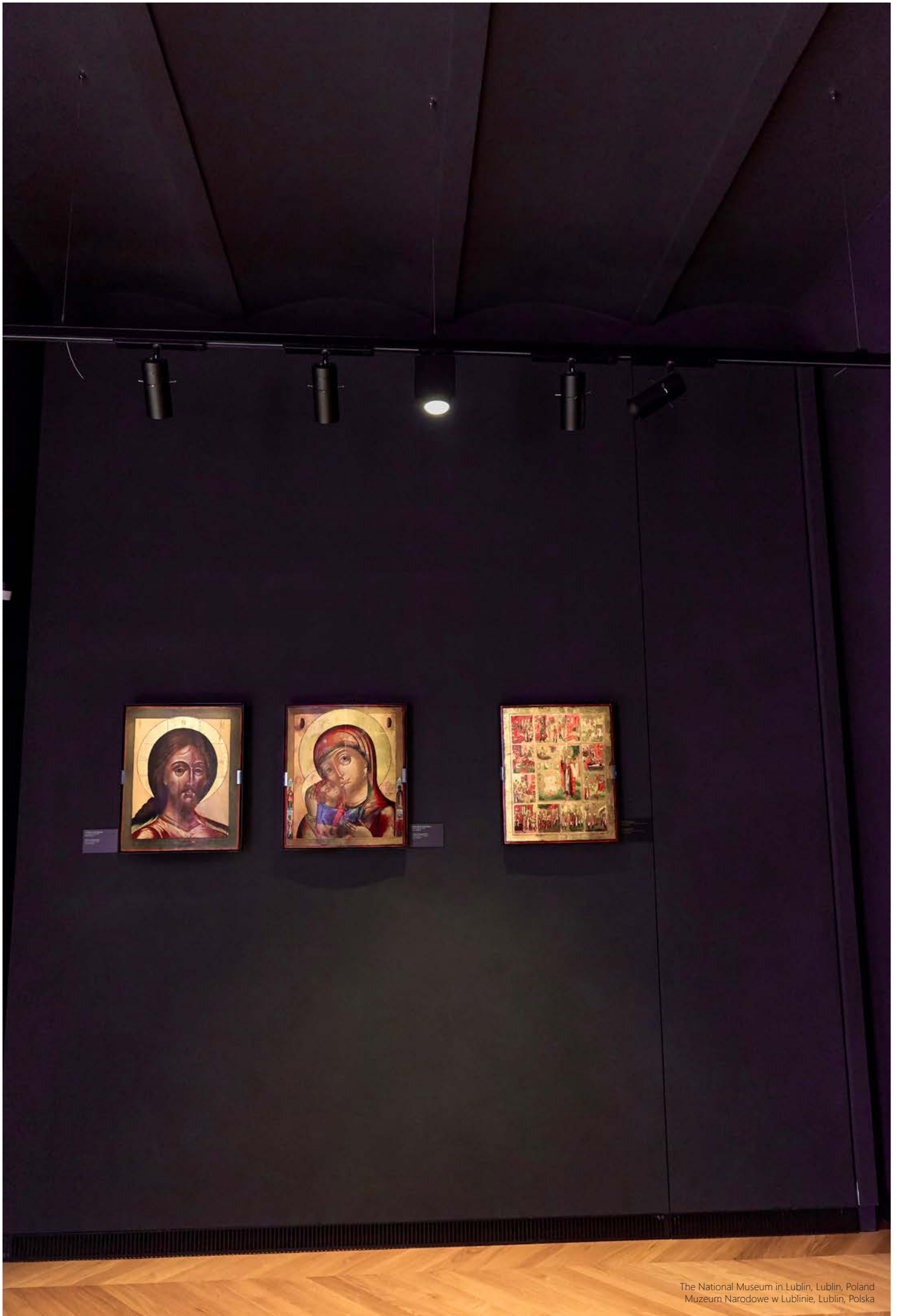
body
korpus

framing module
moduł kadrujący

reflector
reflektor

LED source head
głowica źródła LED

track adapter
adapter do szyny



The National Museum in Lublin, Lublin, Poland
Muzeum Narodowe w Lublinie, Lublin, Polska

PIF PAF 75

luminaires mounted on track 48V
oprawy montowane na szynoprzewód 48V




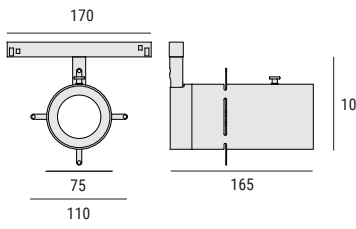
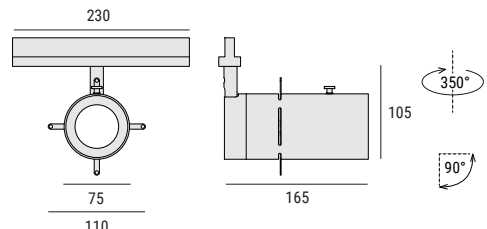
luminaires mounted on track 230V
oprawy montowane na szynoprzewód 230V




on request
na zapytanie



	code kod	luminous flux strumień z oprawy	colour temperature temperatura barwowa	luminaire power moc oprawy	luminaire efficacy skuteczność oprawy	mounting type rodzaj montażu	weight waga	box karton
	2053.02EC	1340lm	2700K	19W	71lm/W	track 230V	0,8kg	350x300x200mm
	2053.03EC	1396lm	3000K	19W	73lm/W	track 230V	0,8kg	350x300x200mm
	2053.04EC	1454lm	4000K	19W	77lm/W	track 230V	0,8kg	350x300x200mm
	2055.02EC	1340lm	2700K	19W	71lm/W	track 48V	0,8kg	300x200x120mm
	2055.03EC	1396lm	3000K	19W	73lm/W	track 48V	0,8kg	300x200x120mm
	2055.04EC	1454lm	4000K	19W	77lm/W	track 48V	0,8kg	300x200x120mm

48V track/szynoprzewód 48V	track 230V/szynoprzewód 230V
	


framing kadrujący 

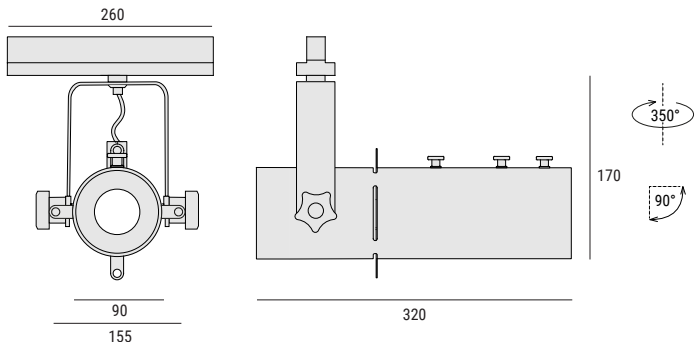
PIF PAF 90




on request
na zapytanie



	code kod	luminous flux strumień z oprawy	colour temperature temperatura barwowa	luminaire power moc oprawy	luminaire efficacy skuteczność oprawy	mounting type rodzaj montażu	weight waga	box karton
	2054.02EC	2022lm	2700K	28W	72lm/W	track 230V	2,1kg	350x300x200mm
	2054.03EC	2106lm	3000K	28W	75lm/W	track 230V	2,1kg	350x300x200mm
	2054.04EC	2193lm	4000K	28W	78lm/W	track 230V	2,1kg	350x300x200mm


--

framing kadrujący 

E - electronics/elektronika

on request/na zapytanie

0 on/off **D** DALI

for track 230V version
dla wersji do szynoprzewodu 230V



C - colour/kolor

on request/na zapytanie

03

05

white
biały

black
czarny

other colours
inne wykończenia

accessories/akcesoria

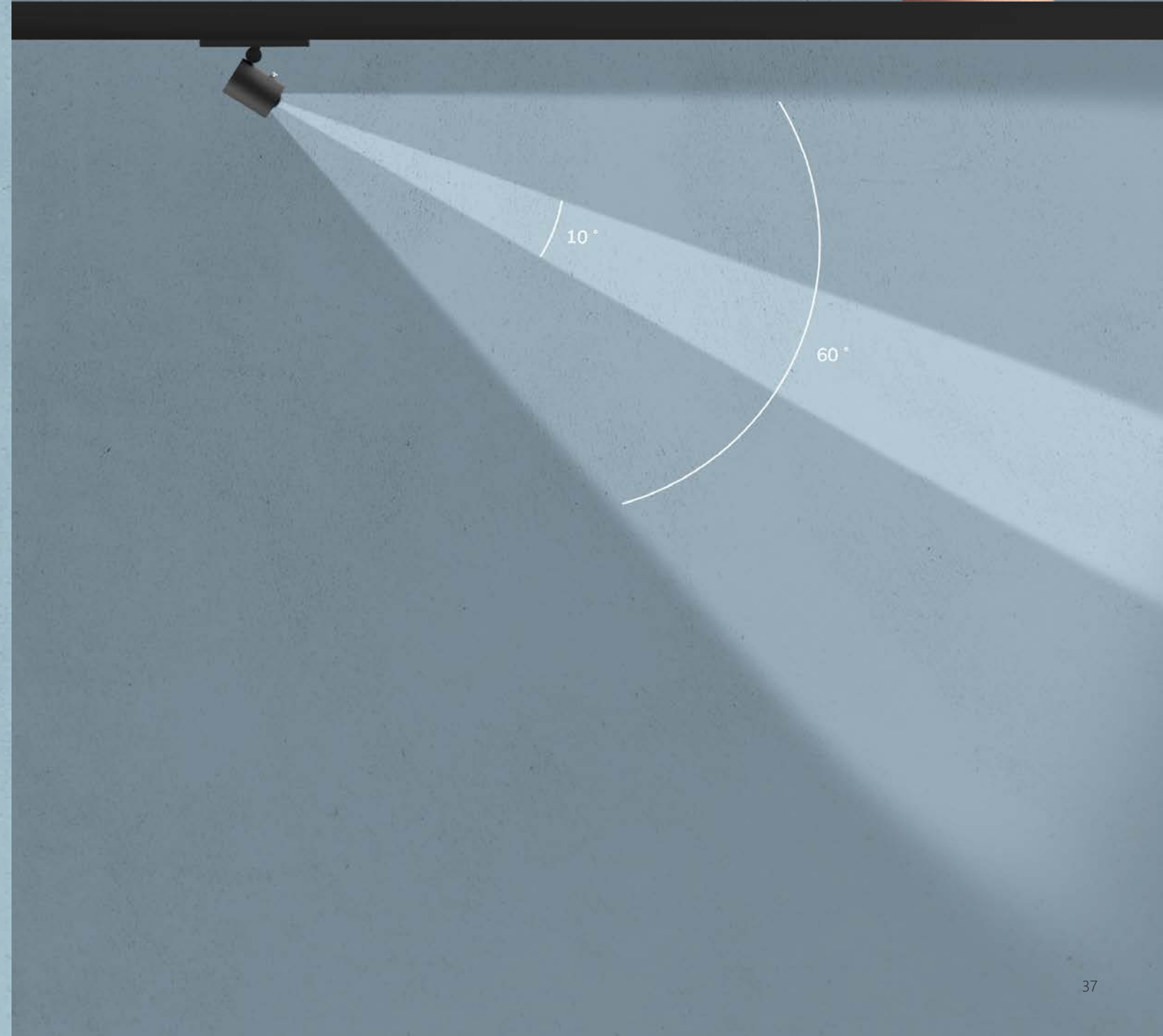
track 230V/48V p. 70/71
szynoprzewód 230V/48V str.70/71

zipper family

Zipper is a projector in which an optical system was used allowing a smooth setting of the beam angle in the range of 10 °-60 ° and an infinite number of options between them. The optical system is based on the use of a glass, precise lens thanks to which we do not deteriorate the efficiency of the luminaire and remains at a high level. Manual control of the lens movement inside the luminaire does not increase the length of the projector's body, thanks to which we maintain a coherent, simple design. The Zipper projector works primarily in places where the reconstruction of the exposure is often required, and thus redesign the existing lighting and its adaptation to new zones, places, facilities. These spaces are museums, galleries, restaurants, objects of cultural institutions, salons. Thanks to the projector with an adjustable optic in a smooth manner, we adapt it to changing conditions in a given space and additionally reduce costs associated with the purchase of new lighting.

Zipper to projektor, w którym zastosowano system optyczny pozwalający na płynne ustawienie kąta wiązki w zakresie 10°-60° oraz nieskończoną ilość opcji pomiędzy nimi. System optyczny oparty jest na zastosowaniu szklanej, precyzyjnej soczewki, dzięki której nie pogarszamy wydajności oprawy i zachowuje ją nadal na wysokim poziomie. Sterowanie manualne ruchem soczewki wewnątrz oprawy nie powoduje zwiększenia długości korpusu projektora, dzięki czemu utrzymujemy spójny, prosty design. Projektor Zipper sprawdza się przede wszystkim w miejscach, w których często wymagana jest przebudowa ekspozycji, a co za tym idzie przeprojektowanie istniejącego już oświetlenia i jego dostosowanie do nowych stref, miejsc, obiektów. Te przestrzenie to muzea, galerie, restauracje, obiekty instytucji kultury, salony. Dzięki zastosowaniu projektora z regulowaną optyką, w sposób płynny dostosujemy go do zmieniających się warunków w danej przestrzeni a dodatkowo redukuje koszty związane z zakupem nowego oświetlenia.

LED
6W-12W
607lm-1486lm
2700K / 3000K / 4000K
CRI≥90
on/off, DALI
IP20
MacAdam SDCM<3
lifetime/żywność 100 000h
10°-60°






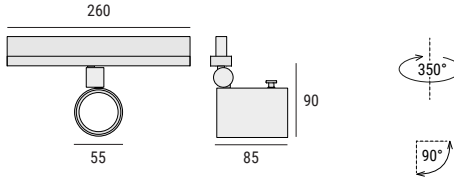
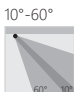
The National Museum in Lublin, Lublin, Poland
Muzeum Narodowe w Lublinie, Lublin, Polska

ZIPPER 55



on request
na zapytanie




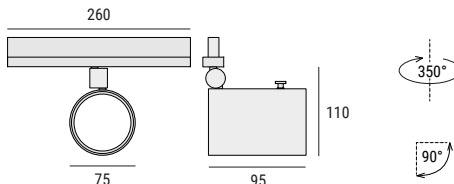
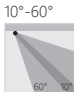
	code kod	luminous flux strumień z oprawy	colour temperature temperatura barwowa	luminaire power moc oprawy	luminaire efficacy skuteczność oprawy	mounting type rodzaj montażu	optics optyka	weight waga	box karton
	2076.020C	607lm	2700K	6W	101lm/W	track 230V	10°-60°	0,4kg	300x200x120mm
	2076.030C	632lm	3000K	6W	105lm/W	track 230V	10°-60°	0,4kg	300x200x120mm
	2076.040C	658lm	4000K	6W	110lm/W	track 230V	10°-60°	0,4kg	300x200x120mm
									
 <p>10°-60° beam angle range zakres kąta wiązki</p>									

ZIPPER 75



on request
na zapytanie



	code kod	luminous flux strumień z oprawy	colour temperature temperatura barwowa	luminaire power moc oprawy	luminaire efficacy skuteczność oprawy	mounting type rodzaj montażu	optics optyka	weight waga	box karton
	2077.02EC	1369lm	2700K	12W	114lm/W	track 230V	10°-60°	0,5kg	300x200x120mm
	2077.03EC	1427lm	3000K	12W	119lm/W	track 230V	10°-60°	0,5kg	300x200x120mm
	2077.04EC	1486lm	4000K	12W	124lm/W	track 230V	10°-60°	0,5kg	300x200x120mm
									
 <p>10°-60° beam angle range zakres kąta wiązki</p>									

E - electronics/elektronika

on request/na zapytanie

ZIPPER 75 **0** on/off **D** DALI



C - colour/kolor

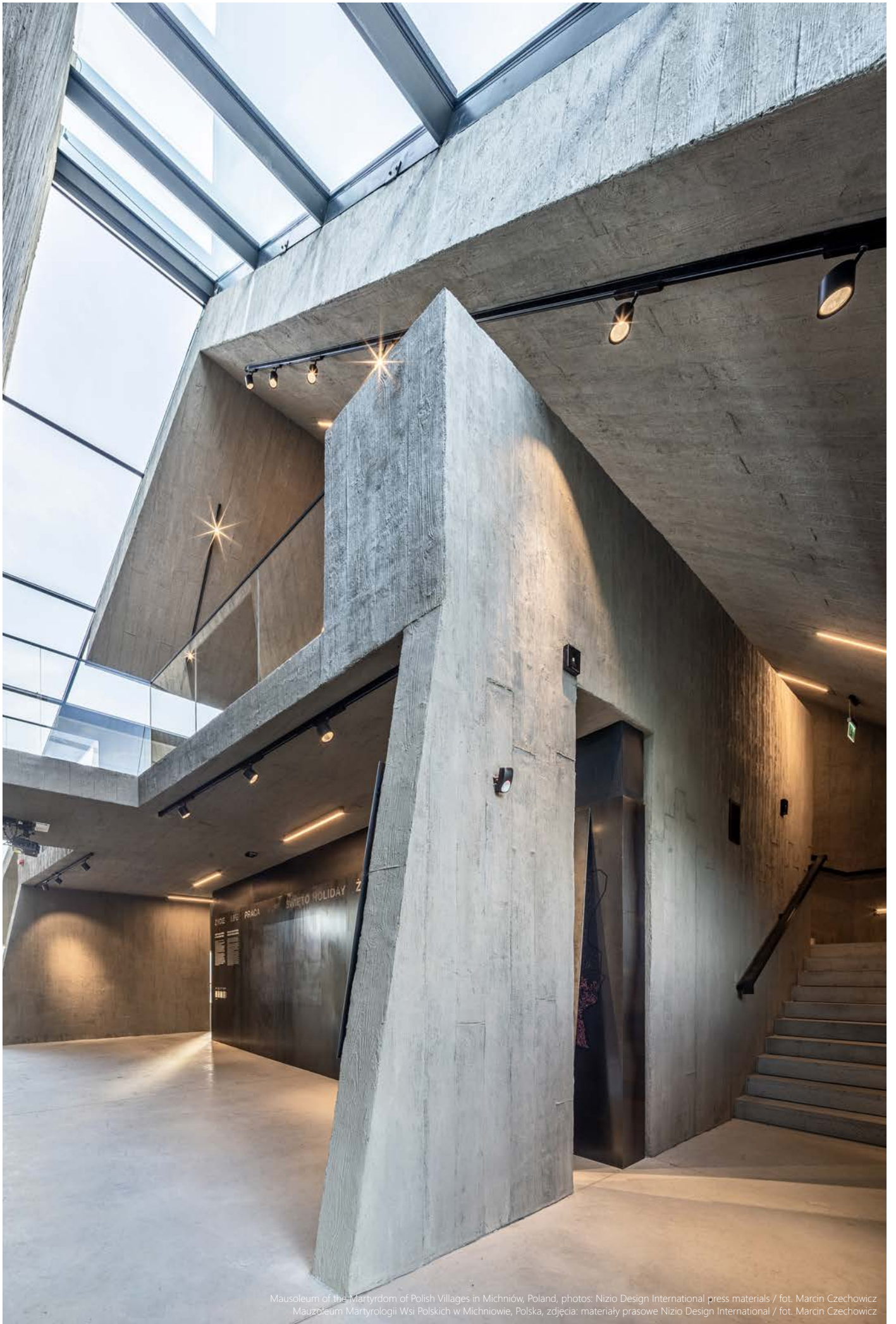
on request/na zapytanie

03	05	other colours inne wykończenia
white biały	black czarny	

accessories/akcesoria

track 230V/48V p. 70/71
szynoprzewód 230V/48V str.70/71





Mausoleum of the Martyrdom of Polish Villages in Michniów, Poland, photos: Nizio Design International press materials / fot. Marcin Czechowicz
Mauzoleum Martyrologii Wsi Polskich w Michniowie, Polska, zdjęcia: materiały prasowe Nizio Design International / fot. Marcin Czechowicz





Davide Interiors, Warsaw, Poland, project Esmeralde Verheij
Davide Interiors, Warszawa, Polska, projekt Esmeralde Verheij

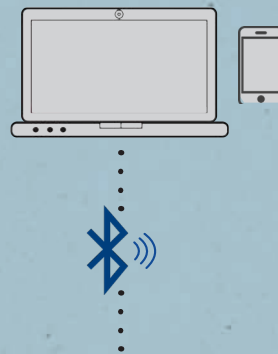




The SAV lighting projector is a combination of the latest technology with a wide range of possible applications. The luminaire gives us complete control over the illuminated space thanks to a fully integrated lighting module with Bluetooth support and an optical system providing the control of the light beam's angle. In addition, it allows, without the need for additional cables, to control the light intensity, adjust and mix colours, and to vary the beam angle in the range of 10°-50°. Available in RGBW, Tunnable White (2700K-4000K) and as single colours of the colour temperature of 2700K, 3000K, 4000K. Lifetime 60 000h.

Projektor oświetleniowy SAV to połączenie najnowocześniejszej technologii z szerokim spektrum możliwości jego zastosowania. Oprawa zapewnia nam całkowitą kontrolę nad oświetlaną przestrzenią dzięki w pełni zintegrowanemu modułowi oświetleniowemu z obsługą Bluetooth i układem optycznym zapewniającym regulację kąta rozsyłu światła. Dodatkowo umożliwia bez konieczności zastosowania dodatkowych przewodów sterowanie intensywnością światła, dostrajanie i mieszanie kolorów oraz zmienność kąta wiązki w zakresie 10°-50°. Dostępne w RGBW, Tunnable White (2700K-4000K) oraz jako pojedyncze kolory temperatury barwowej 2700K, 3000K, 4000K. Żywotność 60 000h.

Sav technology & capabilities



2700K

3000K

4000K

the ability to control the luminaire in the range of one colour of colour temperature

możliwość sterowania oprawą w zakresie jednego koloru temperatury barwowej

2700K

3000K

4000K

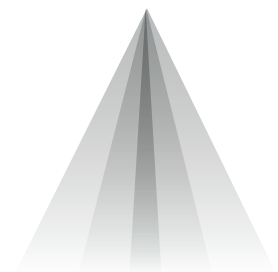
the ability to control the colour temperature in the range of 2700K-4000K

możliwość sterowania temperaturą barwową w zakresie 2700K-4000K



possibility of full colour mixing

możliwość pełnego mieszania kolorów




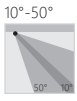
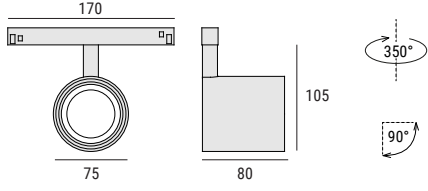
the ability to control the beam angle in the range of 10°-50°

możliwość kontroli kąta wiązki w zakresie 10°-50°

SAV




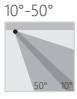
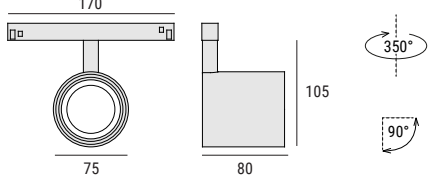
on request
na zapytanie **CRI-95**

	code kod	luminous flux strumień z oprawy	colour temperature temperatura barwowa	luminaire power moc oprawy	luminaire efficacy skuteczność oprawy	mounting type rodzaj montażu	optics optyka	weight waga	box karton
 	2067.02C	467lm	2700K	15W	31lm/W	track 48V	10°-50°	0,7kg	180x180x100mm
	2067.03C	486lm	3000K	15W	32lm/W	track 48V	10°-50°	0,7kg	180x180x100mm
	2067.04C	506lm	4000K	15W	34lm/W	track 48V	10°-50°	0,7kg	180x180x100mm
									

SAV TUNABLE WHITE


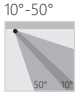
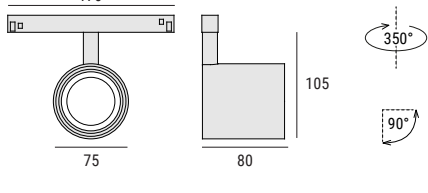


on request
na zapytanie **CRI-95**

	code kod	luminous flux strumień z oprawy	colour temperature temperatura barwowa	luminaire power moc oprawy	luminaire efficacy skuteczność oprawy	mounting type rodzaj montażu	optics optyka	weight waga	box karton
 	2068.06C	486lm	2700K-4000K	15W	32lm/W	track 48V	10°-50°	0,7kg	180x180x100mm
									

SAV RGBW



	code kod	luminous flux strumień z oprawy	colour temperature temperatura barwowa	luminaire power moc oprawy	luminaire efficacy skuteczność oprawy	mounting type rodzaj montażu	optics optyka	weight waga	box karton
 	2069.05C	486lm	RGBW	15W	32lm/W	track 48V	10°-50°	0,7kg	180x180x100mm
									

C - colour/kolor

on request/na zapytanie

03	05	other colours inne wykończenia
white biały	black czarny	

accessories/akcesoria

track 230V/48V p. 70/71
szynoprzewód 230V/48V str.70/71





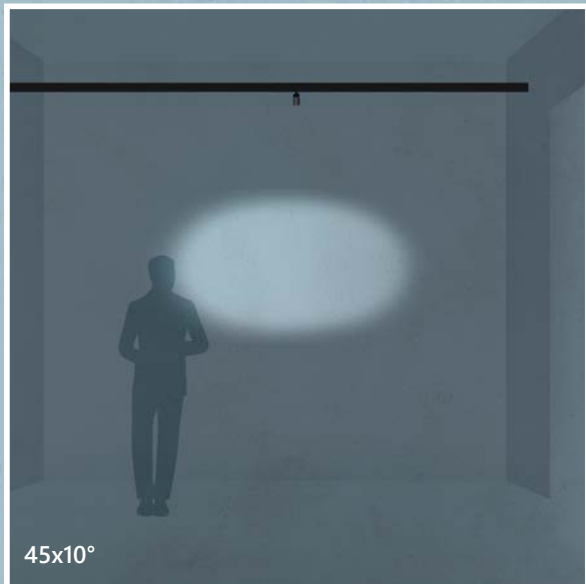
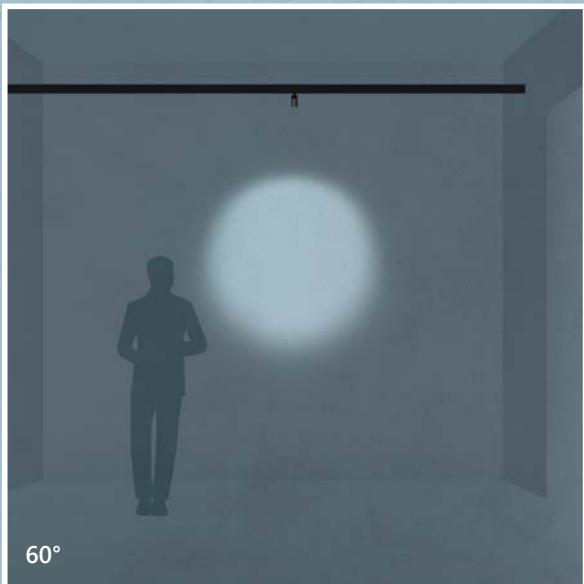
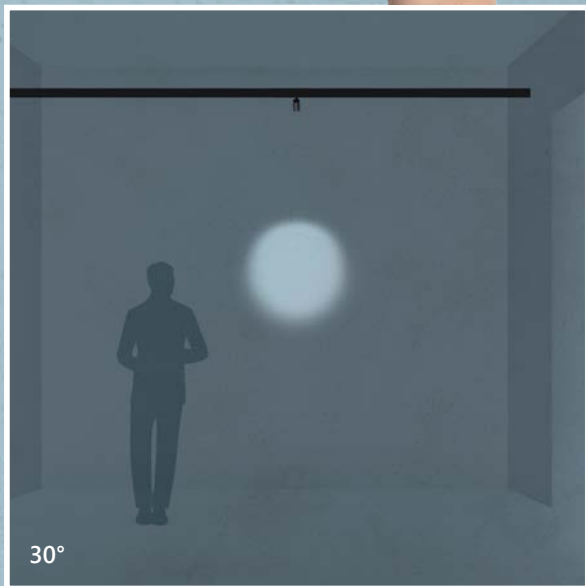
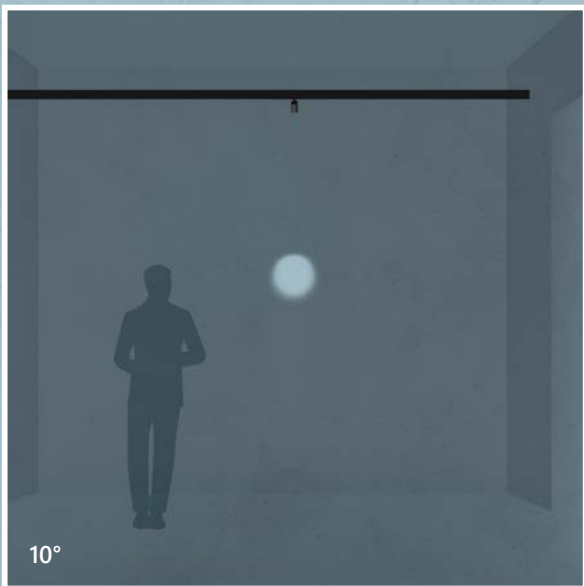
The National Museum in Lublin, Lublin, Poland
Muzeum Narodowe w Lublinie, Lublin, Polska

petit family

LED
3W-14W
222lm-1036lm
2700K / 3000K / 4000K
CRI≥90
on/off, DALI
IP20
MacAdam SDCM<3
lifetime/żywoćność 100 000h
6° / 10° / 18° / 20° / 30°
36° / 40° / 60° / 45x10°

Petit is a family of small projectors with a perfect balance between size and luminous flux. The luminaire is visually out of the way, and all attention is focused on the achieved lighting effects in the interior. Miniaturization of dimensions, reduction of the glare factor while maintaining efficiency are the main goals when designing the Petit luminaire. Suitable for use in commercial spaces, showrooms, museums and art galleries. Available in six sizes, mounting to 48V track or 3-phase track.


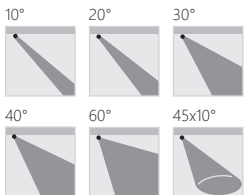
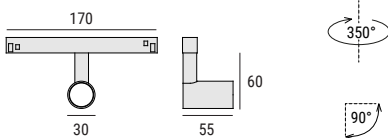
Petit to rodzina projektorów o małych wymiarach, charakteryzująca się idealną równowagą pomiędzy rozmiarem a strumieniem świetlnym. Oprawa jest wizualnie na uboczu, a cała uwaga skupiona jest na uzyskanych efektach świetlnych we wnętrzu. Miniaturyzacja wymiarów, ograniczenie współczynnika oślnienia przy zachowaniu skuteczności to główne założenia przy projektowaniu oprawy Petit. Odpowiednia do stosowania w przestrzeniach handlowych, salonach wystawowych, muzeach czy galeriach sztuki. Dostępne w sześciu rozmiarach, montaż do szyny 48V lub szynoprzewodu 3-fazowego.



PETIT 30




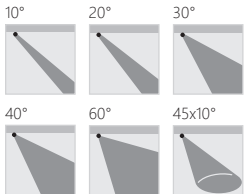
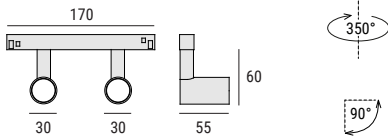
on request
na zapytanie **CRI-95**

	code kod	luminous flux strumień z oprawy	colour temperature temperatura barwowa	luminaire power moc oprawy	luminaire efficacy skuteczność oprawy	mounting type rodzaj montażu	weight waga	box karton
	2035.02ELC	222lm	2700K	3W	74lm/W	track 48V	0,1kg	180x180x100mm
	2035.03ELC	231lm	3000K	3W	77lm/W	track 48V	0,1kg	180x180x100mm
	2035.04ELC	240lm	4000K	3W	80lm/W	track 48V	0,1kg	180x180x100mm
								

PETIT 2x30




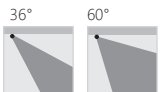
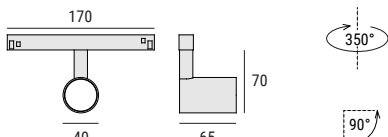
on request
na zapytanie **CRI-95**

	code kod	luminous flux strumień z oprawy	colour temperature temperatura barwowa	luminaire power moc oprawy	luminaire efficacy skuteczność oprawy	mounting type rodzaj montażu	weight waga	box karton
	2036.02ELC	443lm	2700K	6W	74lm/W	track 48V	0,3kg	180x180x100mm
	2036.03ELC	461lm	3000K	6W	77lm/W	track 48V	0,3kg	180x180x100mm
	2036.04ELC	480lm	4000K	6W	80lm/W	track 48V	0,3kg	180x180x100mm
								

PETIT 40




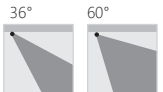
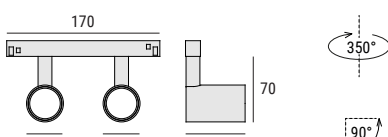
on request
na zapytanie **CRI-95**

	code kod	luminous flux strumień z oprawy	colour temperature temperatura barwowa	luminaire power moc oprawy	luminaire efficacy skuteczność oprawy	mounting type rodzaj montażu	weight waga	box karton
	2037.02ELC	488lm	2700K	7W	70lm/W	track 48V	0,3kg	180x180x100mm
	2037.03ELC	509lm	3000K	7W	73lm/W	track 48V	0,3kg	180x180x100mm
	2037.04ELC	530lm	4000K	7W	76lm/W	track 48V	0,3kg	180x180x100mm
								

PETIT 2x40



on request
na zapytanie **CRI-95**

	code kod	luminous flux strumień z oprawy	colour temperature temperatura barwowa	luminaire power moc oprawy	luminaire efficacy skuteczność oprawy	mounting type rodzaj montażu	weight waga	box karton
	2038.02ELC	978lm	2700K	14W	70lm/W	track 48V	0,5kg	180x180x100mm
	2038.03ELC	1018lm	3000K	14W	73lm/W	track 48V	0,5kg	180x180x100mm
	2038.04ELC	1061lm	4000K	14W	76lm/W	track 48V	0,5kg	180x180x100mm
								

E - electronics/elektronika

O on/off **D** DALI

L - lenses/optyka

PETIT 30 **10** 10° **20** 20° **30** 30° **40** 40° **60** 60° **41** 45x10°
 PETIT 40 **36** 36° **60** 60°

C - colour/kolor

on request/na zapytanie

03	05	other colours inne wykończenia
white biały	black czarny	

accessories/akcesoria


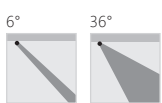
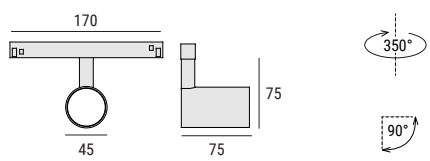
track 230V/48V p. 70/71
szynoprzewód 230V/48V str.70/71

PETIT 45



on request
na zapytanie




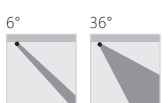
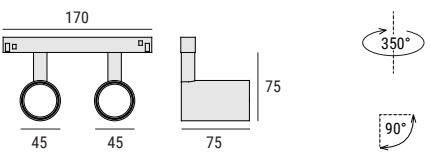
	code kod	luminous flux strumień z oprawy	colour temperature temperatura barwowa	luminaire power moc oprawy	luminaire efficacy skuteczność oprawy	mounting type rodzaj montażu	weight waga	box karton
	2039.02ELC	314lm	2700K	4W	79lm/W	track 48V	0,3kg	180x180x100mm
	2039.03ELC	327lm	3000K	4W	82lm/W	track 48V	0,3kg	180x180x100mm
	2039.04ELC	340lm	4000K	4W	85lm/W	track 48V	0,3kg	180x180x100mm
								

PETIT 2x45



on request
na zapytanie




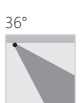
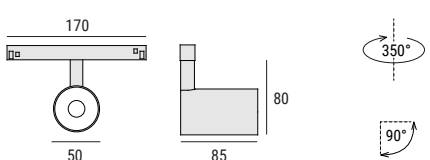
	code kod	luminous flux strumień z oprawy	colour temperature temperatura barwowa	luminaire power moc oprawy	luminaire efficacy skuteczność oprawy	mounting type rodzaj montażu	weight waga	box karton
	2040.02ELC	627lm	2700K	7W	90lm/W	track 48V	0,6kg	180x180x100mm
	2040.03ELC	652lm	3000K	7W	93lm/W	track 48V	0,6kg	180x180x100mm
	2040.04ELC	680lm	4000K	7W	97lm/W	track 48V	0,6kg	180x180x100mm
								

PETIT 50



on request
na zapytanie





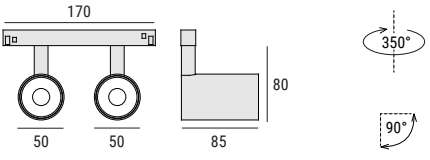
	code kod	luminous flux strumień z oprawy	colour temperature temperatura barwowa	luminaire power moc oprawy	luminaire efficacy skuteczność oprawy	mounting type rodzaj montażu	weight waga	box karton
	2041.02ELC	724lm	2700K	8W	91lm/W	track 48V	0,3kg	180x180x100mm
	2041.03ELC	754lm	3000K	8W	94lm/W	track 48V	0,3kg	180x180x100mm
	2041.04ELC	785lm	4000K	8W	98lm/W	track 48V	0,3kg	180x180x100mm
								

PETIT 2x50



on request
na zapytanie



	code kod	luminous flux strumień z oprawy	colour temperature temperatura barwowa	luminaire power moc oprawy	luminaire efficacy skuteczność oprawy	mounting type rodzaj montażu	weight waga	box karton
	2042.02ELC	1446lm	2700K	15W	96lm/W	track 48V	0,6kg	180x180x100mm
	2042.03ELC	1507lm	3000K	15W	100lm/W	track 48V	0,6kg	180x180x100mm
	2042.04ELC	1570lm	4000K	15W	105lm/W	track 48V	0,6kg	180x180x100mm
								

E - electronics/elektronika

0 on/off **D** DALI

L - lens/optyka

PETIT 45 **06** 6° **36** 36°
PETIT 50 **36** 36°

C - colour/kolor

on request/na zapytanie

03

white
biały

05

black
czarny

other colours
inne wykończenia

accessories/akcesoria

anti-glare honeycomb
antyśnięniowy plaster miodu

track 230V/48V p. 70/71
szynoprzewód 230V/48V str.70/71




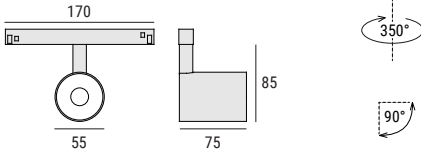
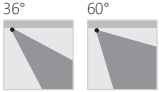
PETIT 50
PETIT 2x50

20.07

PETIT 55



on request
na zapytanie **CRI-95**

	code kod	luminous flux strumień z oprawy	colour temperature temperatura barwowa	luminaire power moc oprawy	luminaire efficacy skuteczność oprawy	mounting type rodzaj montażu	weight waga	box karton
	2043.02ELC	804lm	2700K	9W	89lm/W	track 48V	0,4kg	180x180x100mm
	2043.03ELC	838lm	3000K	9W	93lm/W	track 48V	0,4kg	180x180x100mm
	2043.04ELC	873lm	4000K	9W	97lm/W	track 48V	0,4kg	180x180x100mm
								
								

PETIT 75


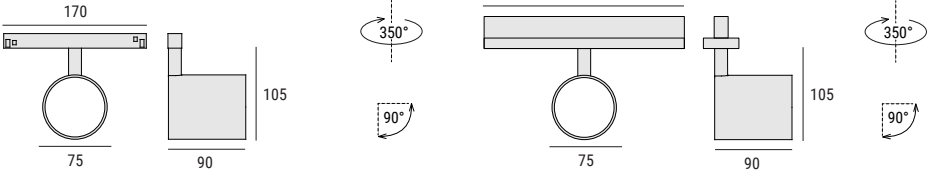
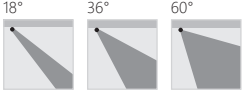
luminaires mounted on track 48V
oprawy montowane na szynoprzewód 48V



luminaires mounted on track 230V
oprawy montowane na szynoprzewód 230V



on request
na zapytanie **CRI-95**


	code kod	luminous flux strumień z oprawy	colour temperature temperatura barwowa	luminaire power moc oprawy	luminaire efficacy skuteczność oprawy	mounting type rodzaj montażu	weight waga	box karton
	2044.02ELC	954lm	2700K	13W	73lm/W	track 230V	0,5kg	300x200x120mm
	2044.03ELC	994lm	3000K	13W	76lm/W	track 230V	0,5kg	300x200x120mm
	2044.04ELC	1036lm	4000K	13W	100lm/W	track 230V	0,5kg	300x200x120mm
	2045.02ELC	954lm	2700K	13W	73lm/W	track 48V	0,5kg	180x180x100mm
	2045.03ELC	994lm	3000K	13W	76lm/W	track 48V	0,5kg	180x180x100mm
	2045.04ELC	1036lm	4000K	13W	100lm/W	track 48V	0,5kg	180x180x100mm
								
								

E - electronics/elektronika

on request/na zapytanie

PETIT 55 **0** on/off **D** DALI

PETIT 75 **0** on/off **D** DALI

for track 230V version
dla wersji do szynoprzewodu 230V 

L - lens/optyka

PETIT 55 **36** 36° **60** 60°

PETIT 75 **18** 18° **36** 36° **60** 60°

C - colour/kolor

on request/na zapytanie

03

05

white
biały

black
czarny

other colours
inne wykończenia

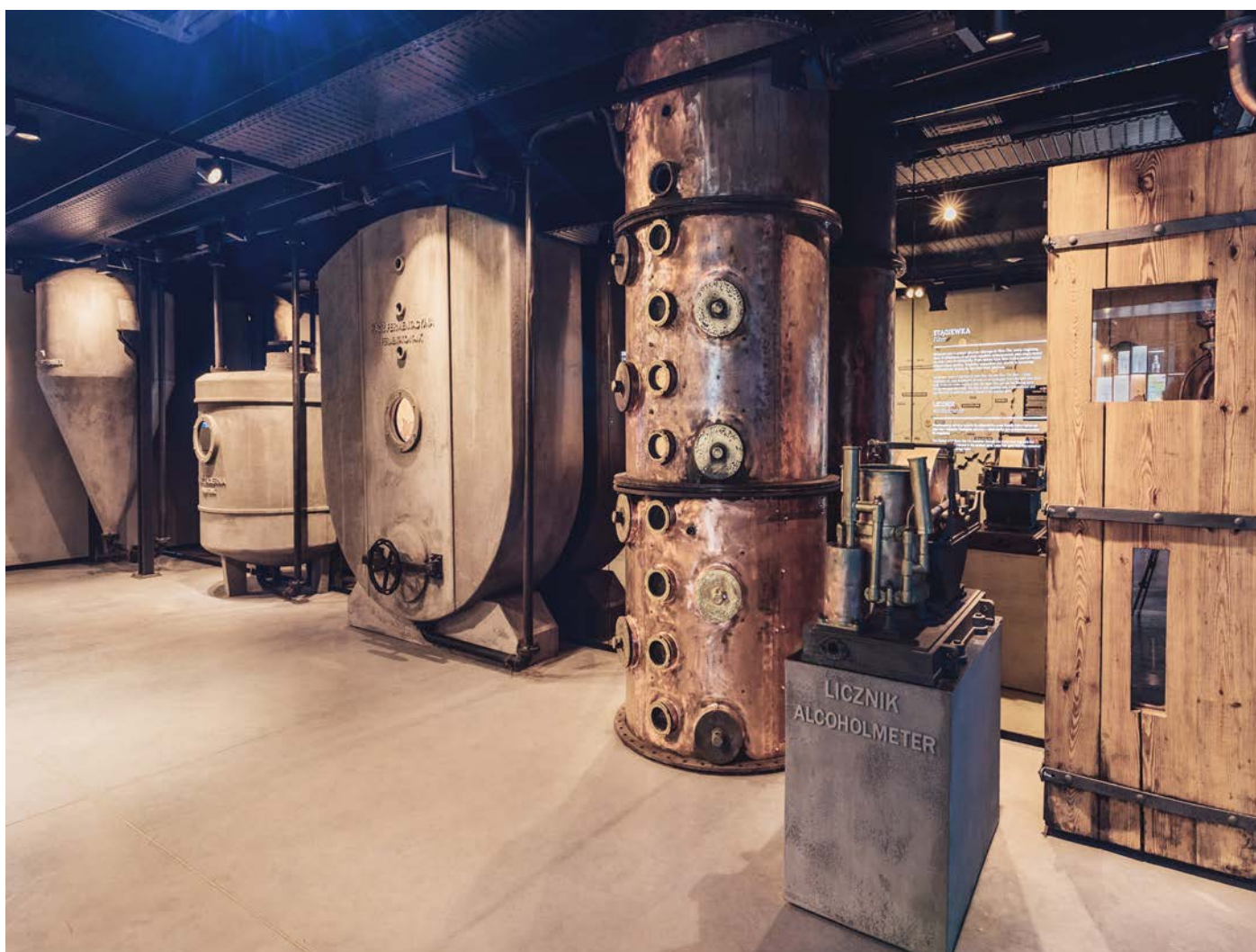
accessories/akcesoria

anti-glare honeycomb
antyślościenny plaster miodu

track 230V/48V p. 70/71
szynoprzewód 230V/48V str.70/71



PETIT 75 **20.06**



Polish Vodka Museum, Warsaw, Poland, photos: Polish Vodka Museum press materials / fot. Marcin Oliva Soto
Muzeum Polskiej Wódki, Warszawa, Polska, zdjęcia: materiały prasowe Muzeum Polskiej Wódki / fot. Marcin Oliva Soto





"Karolin" Centre for Polish Folklore, Otrębusy, Poland, photos: Nizio Design International press materials / fot. Piotr Krajewski
Centrum Folkloru Polskiego w Pałacu „Karolin”, Otrębusy, Polska, zdjęcia: materiały prasowe Nizio Design International / fot. Piotr Krajewski



„Mazowisz” na scenach świata

W 1910 roku w Warszawie odbył się I Międzynarodowy Konkurs Plastyczny. Wśród uczestników znalazł się malarz z Mazowsza, Janusz Górecki. Jego obraz „Mazowiec” zdobył srebrny medal. To był pierwszy międzynarodowy sukces artystyczny Mazowianina. Górecki przedstawił postać człowieka z Mazowsza, który jest dumny i silny. W tym czasie w Europie panowała moda na „orientalizację”. Górecki wykorzystał to, aby przedstawić Mazowianina jako człowieka, który jest dumny i silny. Jego obraz „Mazowiec” zdobył srebrny medal. To był pierwszy międzynarodowy sukces artystyczny Mazowianina.

„Mazowisz” Around the World

Each time that Mazowisz has traveled, he has brought with him a piece of his culture. The great time when Mazowisz was most famous was in the 1910s. It was then that Janusz Górecki won a silver medal at the International Exhibition in Warsaw. His painting „Mazowiec” was the first Polish work to win an international award. At that time, there was a fashion in Europe for „orientalism”. Górecki used this to his advantage to present the Mazowian as a proud and strong man. His painting „Mazowiec” won a silver medal. It was the first international success of a Mazowian artist.

AZJA
ASIA

AMERYKA
POŁUDNIOWA
SOUTH
AMERICA

AUSTRALIA
AUSTRALIA



EUROPA
EUROPE



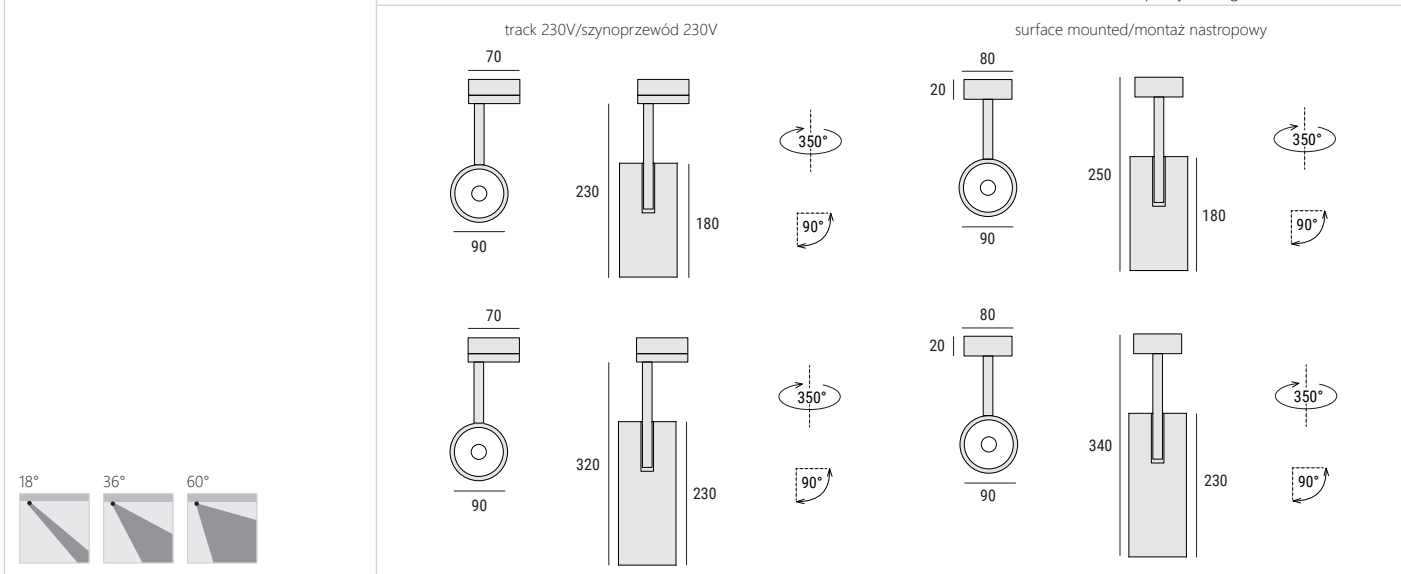


WE WELCOME YOU!
MOSAM
THE PRIDE OF POLAND
THE POLONIA



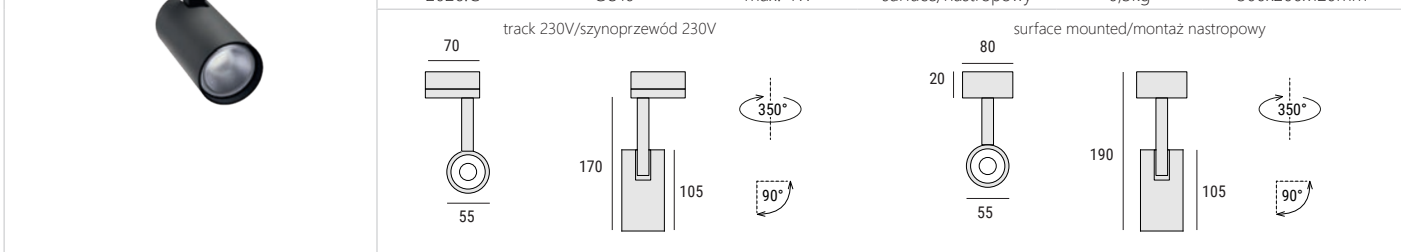
THIN CRI-90 IP20 on request
na zapytanie CRI-95

code kod	luminous flux strumień z oprawy	colour temperature temperatura barwowa	luminaire power moc oprawy	luminaire efficacy skuteczność oprawy	height wysokość	mounting type rodzaj montażu	weight waga	box karton
2019.02ELC	809lm	2700K	8W	101lm/W	180mm	track 230V	0,8kg	350x300x200mm
2019.03ELC	843lm	3000K	8W	105lm/W	180mm	track 230V	0,8kg	350x300x200mm
2019.04ELC	878lm	4000K	8W	110lm/W	180mm	track 230V	0,8kg	350x300x200mm
2020.02ELC	1450lm	2700K	14W	104lm/W	180mm	track 230V	0,8kg	350x300x200mm
2020.03ELC	1510lm	3000K	14W	108lm/W	180mm	track 230V	0,8kg	350x300x200mm
2020.04ELC	1574lm	4000K	14W	112lm/W	180mm	track 230V	0,8kg	350x300x200mm
2021.02ELC	2253lm	2700K	20W	113lm/W	230mm	track 230V	1,0kg	350x300x200mm
2021.03ELC	2346lm	3000K	20W	117lm/W	230mm	track 230V	1,0kg	350x300x200mm
2021.04ELC	2444lm	4000K	20W	122lm/W	230mm	track 230V	1,0kg	350x300x200mm
2022.02ELC	809lm	2700K	8W	101lm/W	180mm	surface/nastropowy	0,8kg	350x300x200mm
2022.03ELC	843lm	3000K	8W	105lm/W	180mm	surface/nastropowy	0,8kg	350x300x200mm
2022.04ELC	878lm	4000K	8W	110lm/W	180mm	surface/nastropowy	0,8kg	350x300x200mm
2023.02ELC	1450lm	2700K	14W	104lm/W	180mm	surface/nastropowy	0,8kg	350x300x200mm
2023.03ELC	1510lm	3000K	14W	108lm/W	180mm	surface/nastropowy	0,8kg	350x300x200mm
2023.04ELC	1574lm	4000K	14W	112lm/W	180mm	surface/nastropowy	0,8kg	350x300x200mm
2024.02ELC	2253lm	2700K	20W	113lm/W	230mm	surface/nastropowy	1,0kg	350x300x200mm
2024.03ELC	2346lm	3000K	20W	117lm/W	230mm	surface/nastropowy	1,0kg	350x300x200mm
2024.04ELC	2444lm	4000K	20W	122lm/W	230mm	surface/nastropowy	1,0kg	350x300x200mm



THIN MINI CRI-90 IP20 on request
na zapytanie CRI-95

code kod	socket trzonek źródła	luminaire power moc oprawy	mounting type rodzaj montażu	weight waga	box karton
2025.C	GU10	max. 4W	track 230V	0,3kg	300x200x120mm
2026.C	GU10	max. 4W	surface/nastropowy	0,3kg	300x200x120mm



E - electronics/elektronika on request/na zapytanie

THIN	0	on/off	D	DALI	
------	----------	--------	----------	------	--

L - lenses/optyka

THIN	18	18°	36	36°	60	60°
------	-----------	-----	-----------	-----	-----------	-----

C - colour/kolor on request/na zapytanie

03	05	other colours inne wykończenia
white biały	black czarny	

accessories/akcesoria


track 230V/48V p. 70/71
szynoprzewód 230V/48V str.70/71



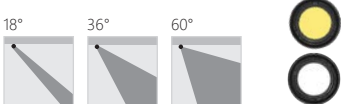
TRACER H Tunable White

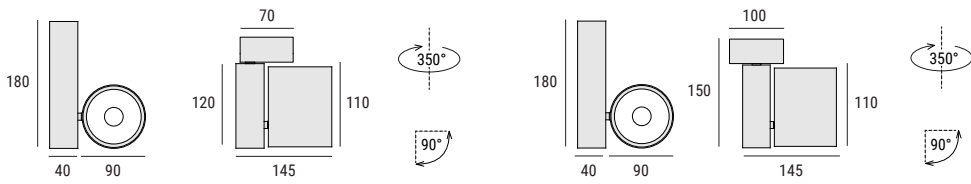


on request
na zapytanie **CRI-95**

	code kod	luminous flux strumień z oprawy	colour temperature temperatura barwowa	luminaire power moc oprawy	luminaire efficacy skuteczność oprawy	mounting type rodzaj montażu	weight waga	box karton
	2070.06DLC	843lm	2700-6500K	12W	70lm/W	track 230V	0,9kg	300x220x200mm
	2071.06DLC	1741lm	2700-6500K	24W	73lm/W	track 230V	0,9kg	300x220x200mm
	2072.06DLC	843lm	2700-6500K	12W	70lm/W	surface/nastropowy	0,9kg	300x220x200mm
	2073.06DLC	1741lm	2700-6500K	24W	73lm/W	surface/nastropowy	0,9kg	300x220x200mm

track 230V/szynoprzewód 230V	surface mounted/montaż nastropowy
------------------------------	-----------------------------------






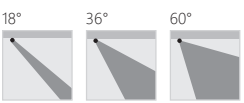
TRACER STRONG

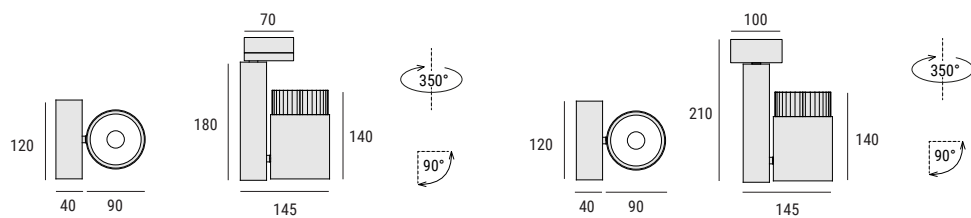


on request
na zapytanie **CRI-95**

	code kod	luminous flux strumień z oprawy	colour temperature temperatura barwowa	luminaire power moc oprawy	luminaire efficacy skuteczność oprawy	mounting type rodzaj montażu	weight waga	box karton
	2033.02ELC	3539lm	2700K	32W	111lm/W	track 230V	1,4kg	300x220x200mm
	2033.03ELC	3686lm	3000K	32W	115lm/W	track 230V	1,4kg	300x220x200mm
	2033.04ELC	3840lm	4000K	32W	120lm/W	track 230V	1,4kg	300x220x200mm
	2034.02ELC	3539lm	2700K	32W	111lm/W	surface/nastropowy	1,4kg	300x220x200mm
	2034.03ELC	3686lm	3000K	32W	115lm/W	surface/nastropowy	1,4kg	300x220x200mm
	2034.04ELC	3840lm	4000K	32W	120lm/W	surface/nastropowy	1,4kg	300x220x200mm

track 230V/szynoprzewód 230V	surface mounted/montaż nastropowy
------------------------------	-----------------------------------





E - electronics/elektronika

on request/na zapytanie

L - lenses/optyka

0 on/off **D** DALI



18 18° **36** 36° **60** 60°

C - colour/kolor

on request/na zapytanie

accessories/akcesoria

03

05

white
biały

black
czarny

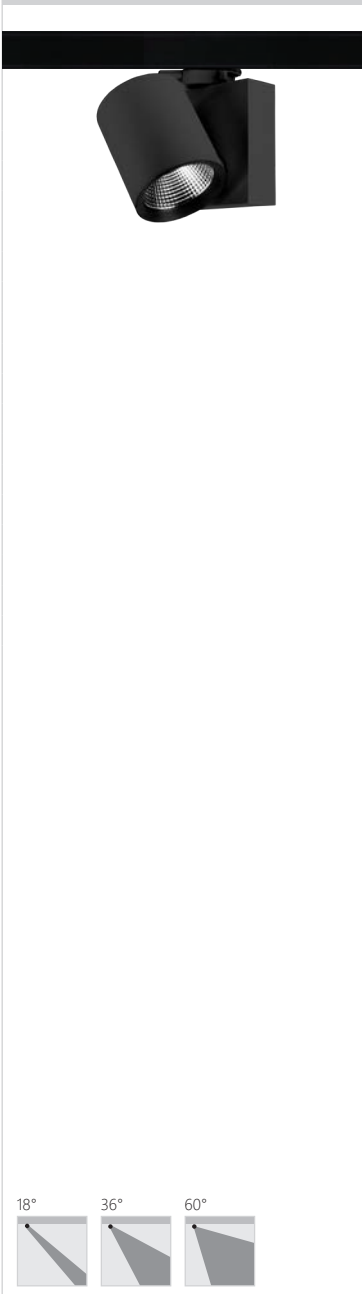
other colours
inne wykończenia

track 230V/48V p. 70/71
szynoprzewód 230V/48V str.70/71

TRACER 90s



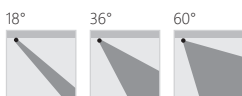
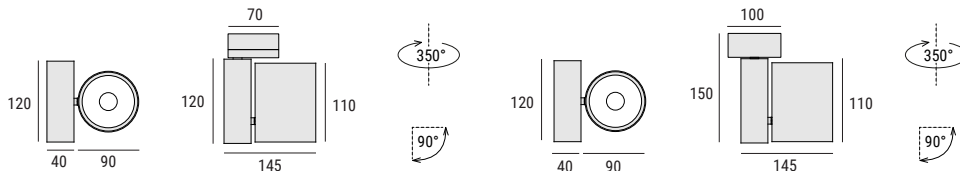
on request
na zapytanie **CRI-95**



code kod	luminous flux strumień z oprawy	colour temperature temperatura barwowa	luminaire power moc oprawy	luminaire efficacy skuteczność oprawy	mounting type rodzaj montażu	weight waga	box karton
2061.02ELC	809lm	2700K	8W	101lm/W	track 230V	0,8kg	300x220x200mm
2061.03ELC	843lm	3000K	8W	105lm/W	track 230V	0,8kg	300x220x200mm
2061.04ELC	878lm	4000K	8W	110lm/W	track 230V	0,8kg	300x220x200mm
2062.02ELC	1450lm	2700K	14W	104lm/W	track 230V	0,8kg	300x220x200mm
2062.03ELC	1510lm	3000K	14W	108lm/W	track 230V	0,8kg	300x220x200mm
2062.04ELC	1574lm	4000K	14W	112lm/W	track 230V	0,8kg	300x220x200mm
2063.02ELC	2253lm	2700K	20W	113lm/W	track 230V	0,8kg	300x220x200mm
2063.03ELC	2346lm	3000K	20W	117lm/W	track 230V	0,8kg	300x220x200mm
2063.04ELC	2444lm	4000K	20W	122lm/W	track 230V	0,8kg	300x220x200mm
2064.02ELC	809lm	2700K	8W	101lm/W	surface/nastropowy	0,8kg	300x220x200mm
2064.03ELC	843lm	3000K	8W	105lm/W	surface/nastropowy	0,8kg	300x220x200mm
2064.04ELC	878lm	4000K	8W	110lm/W	surface/nastropowy	0,8kg	300x220x200mm
2065.02ELC	1450lm	2700K	14W	104lm/W	surface/nastropowy	0,8kg	300x220x200mm
2065.03ELC	1510lm	3000K	14W	108lm/W	surface/nastropowy	0,8kg	300x220x200mm
2065.04ELC	1574lm	4000K	14W	112lm/W	surface/nastropowy	0,8kg	300x220x200mm
2066.02ELC	2253lm	2700K	20W	113lm/W	surface/nastropowy	0,8kg	300x220x200mm
2066.03ELC	2346lm	3000K	20W	117lm/W	surface/nastropowy	0,8kg	300x220x200mm
2066.04ELC	2444lm	4000K	20W	122lm/W	surface/nastropowy	0,8kg	300x220x200mm

track 230V/szynoprzewód 230V

surface mounted/montaż nastropowy



E - electronics/elektronika on request/na zapytanie

0 on/off **D** DALI



L - lenses/optyka

18 18° **36** 36° **60** 60°

C - colour/kolor on request/na zapytanie

03

05


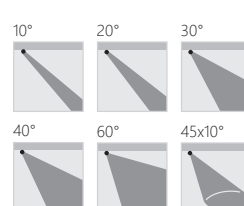
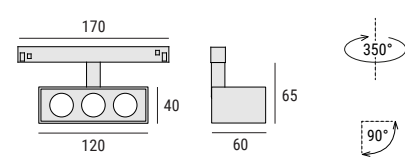
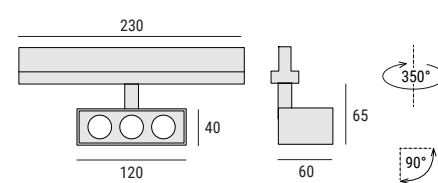
white
biały



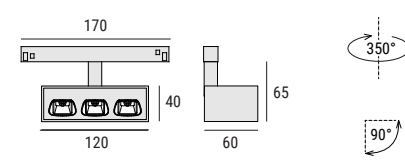
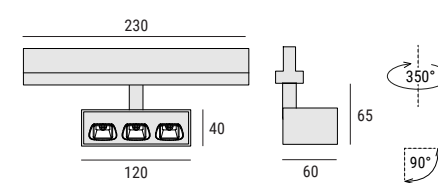
black
czarny



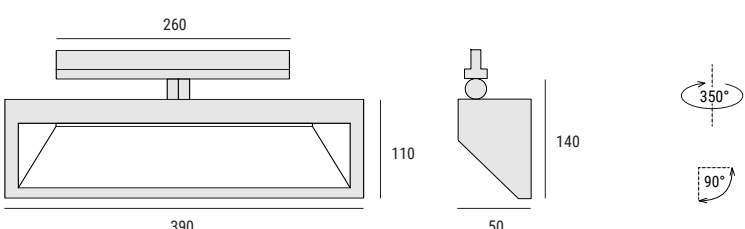
other colours
inne wykończenia

accessories/akcesoria

track 230V/48V p. 70/71
szynoprzewód 230V/48V str.70/71

PULO	luminaires mounted on track 48V oprawy montowane na szynoprzewód 48V				luminaires mounted on track 230V oprawy montowane na szynoprzewód 230V				on request na zapytanie
	code kod	luminous flux strumień z oprawy	colour temperature temperatura barwowa	luminaire power moc oprawy	luminaire efficacy skuteczność oprawy	mounting type rodzaj montażu	weight waga	box karton	
	2075.02ELC	664lm	2700K	7W	95lm/W	track 230V	0,6kg	300x200x120mm	
	2075.03ELC	691lm	3000K	7W	99lm/W	track 230V	0,6kg	300x200x120mm	
	2075.04ELC	720lm	4000K	7W	103lm/W	track 230V	0,6kg	300x200x120mm	
	2046.02ELC	821lm	2700K	10W	82lm/W	track 48V	0,6kg	180x180x100mm	
	2046.03ELC	855m	3000K	10W	86lm/W	track 48V	0,6kg	180x180x100mm	
	2046.04ELC	891lm	4000K	10W	89lm/W	track 48V	0,6kg	180x180x100mm	
48V track/szynoprzewód 48V				track 230V/szynoprzewód 230V					
									

PULO WALLWASHER	luminaires mounted on track 48V oprawy montowane na szynoprzewód 48V				luminaires mounted on track 230V oprawy montowane na szynoprzewód 230V				on request na zapytanie
	code kod	luminous flux strumień z oprawy	colour temperature temperatura barwowa	luminaire power moc oprawy	luminaire efficacy skuteczność oprawy	mounting type rodzaj montażu	weight waga	box karton	
	2074.02EC	626lm	2700K	7W	89lm/W	track 230V	0,6kg	300x200x120mm	
	2074.03EC	652lm	3000K	7W	93lm/W	track 230V	0,6kg	300x200x120mm	
	2074.04EC	679lm	4000K	7W	97lm/W	track 230V	0,6kg	300x200x120mm	
	2047.02EC	774lm	2700K	10W	77lm/W	track 48V	0,6kg	180x180x100mm	
	2047.03EC	807lm	3000K	10W	81lm/W	track 48V	0,6kg	180x180x100mm	
	2047.04EC	840lm	4000K	10W	84lm/W	track 48V	0,6kg	180x180x100mm	
48V track/szynoprzewód 48V				track 230V/szynoprzewód 230V					
									

GLIMER									on request na zapytanie
	code kod	luminous flux strumień z oprawy	colour temperature temperatura barwowa	luminaire power moc oprawy	luminaire efficacy skuteczność oprawy	mounting type rodzaj montażu	weight waga	box karton	
	2048.02EC	877lm	2700K	10W	88lm/W	track 230V	1,6kg	420x220x200mm	
	2048.03EC	914lm	3000K	10W	91lm/W	track 230V	1,6kg	420x220x200mm	
	2048.04EC	952lm	4000K	10W	95lm/W	track 230V	1,6kg	420x220x200mm	
									

E - electronics/elektronika on request/na zapytanie
0 on/off **D** DALI
 for track 230V version
 dla wersji do szynoprzewodu 230V 

L - lenses/optyka
10 10° **20** 20° **30** 30° **40** 40° **60** 60° **41** 45x10°

C - colour/kolor on request/na zapytanie

03	05	other colours inne wykończenia
white biały	black czarny	

accessories/akcesoria
 track 230V/48V p. 70/71
 szynoprzewód 230V/48V str.70/71

PIKE

luminaires mounted on track 48V
oprawy montowane na szynoprzewód 48V



luminaires mounted on track 230V/surface mounted
oprawy montowane: szynoprzewód 230V/montaż nastropowy



code kod	luminous flux strumień z oprawy	colour temperature temperatura barwowa	luminaire power moc oprawy	luminaire efficacy skuteczność oprawy	mounting type rodzaj montażu	weight waga	box karton
2049.02ELC	1253lm	2700K	13W	96lm/W	track 230V	0,5kg	300x200x120mm
2049.03ELC	1305lm	3000K	13W	100lm/W	track 230V	0,5kg	300x200x120mm
2049.04ELC	1360lm	4000K	13W	105lm/W	track 230V	0,5kg	300x200x120mm
2050.02ELC	1253lm	2700K	13W	96lm/W	track 48V	0,5kg	180x180x100mm
2050.03ELC	1305lm	3000K	13W	100lm/W	track 48V	0,5kg	180x180x100mm
2050.04ELC	1360lm	4000K	13W	105lm/W	track 48V	0,5kg	180x180x100mm
2088.02ELC	1253lm	2700K	13W	96lm/W	surface/nastropowy	0,5kg	180x180x100mm
2088.03ELC	1305lm	3000K	13W	100lm/W	surface/nastropowy	0,5kg	180x180x100mm
2088.04ELC	1360lm	4000K	13W	105lm/W	surface/nastropowy	0,5kg	180x180x100mm

48V track/szynoprzewód 48V	track 230V/szynoprzewód 230V
<p>surface mounted/montaż nastropowy</p>	

6°	36°

PIKE WALLWASHER

luminaires mounted on track 48V
oprawy montowane na szynoprzewód 48V



luminaires mounted on track 230V/surface mounted
oprawy montowane: szynoprzewód 230V/montaż nastropowy



code kod	luminous flux strumień z oprawy	colour temperature temperatura barwowa	luminaire power moc oprawy	luminaire efficacy skuteczność oprawy	mounting type rodzaj montażu	weight waga	box karton
2051.02EC	1130lm	2700K	13W	87lm/W	track 230V	0,5kg	300x200x120mm
2051.03EC	1178lm	3000K	13W	91lm/W	track 230V	0,5kg	300x200x120mm
2051.04EC	1227lm	4000K	13W	94lm/W	track 230V	0,5kg	300x200x120mm
2052.02EC	1130lm	2700K	13W	87lm/W	track 48V	0,5kg	180x180x100mm
2052.03EC	1178lm	3000K	13W	91lm/W	track 48V	0,5kg	180x180x100mm
2052.04EC	1227lm	4000K	13W	94lm/W	track 48V	0,5kg	180x180x100mm
2089.02EC	1130lm	2700K	13W	87lm/W	surface/nastropowy	0,5kg	180x180x100mm
2089.03EC	1178lm	3000K	13W	91lm/W	surface/nastropowy	0,5kg	180x180x100mm
2089.04EC	1227lm	4000K	13W	94lm/W	surface/nastropowy	0,5kg	180x180x100mm

48V track/szynoprzewód 48V	track 230V/szynoprzewód 230V
<p>surface mounted/montaż nastropowy</p>	

wallwasher

E - electronics/elektronika

on request/na zapytanie

0 on/off **D** DALI

for track 230V/surface mounted version
dla wersji do szynoprzewodu 230V/nastropowej



L - lens/optyka

06 6° **36** 36°

C - colour/kolor

on request/na zapytanie

03

05

white
biały

black
czarny

other colours
inne wykończenia

accessories/akcesoria

track 230V/48V p. 70/71
szynoprzewód 230V/48V str.70/71







The National Museum in Lublin, Lublin, Poland
Muzeum Narodowe w Lublinie, Lublin, Polska

DASH



on request
na zapytanie



	code kod	luminous flux strumień z oprawy	colour temperature temperatura barwowa	luminaire power moc oprawy	luminaire efficacy skuteczność oprawy	mounting type rodzaj montażu	weight waga	length długość	box karton
	2056.02EC	401lm	2700K	7W	57lm/W	track 48V	0,3kg	300mm	320x110x40mm
	2056.03EC	418lm	3000K	7W	60lm/W	track 48V	0,3kg	300mm	320x110x40mm
	2056.04EC	436lm	4000K	7W	62lm/W	track 48V	0,3kg	300mm	320x110x40mm
	2057.02EC	803lm	2700K	13W	61lm/W	track 48V	0,5kg	600mm	620x110x40mm
	2057.03EC	837lm	3000K	13W	64lm/W	track 48V	0,5kg	600mm	620x110x40mm
	2057.04EC	871lm	4000K	13W	67lm/W	track 48V	0,5kg	600mm	620x110x40mm
	2058.02EC	1606lm	2700K	26W	62lm/W	track 48V	1,0kg	1200mm	1220x110x40mm
	2058.03EC	1673lm	3000K	26W	64lm/W	track 48V	1,0kg	1200mm	1220x110x40mm
	2058.04EC	1742lm	4000K	26W	67lm/W	track 48V	1,0kg	1200mm	1220x110x40mm

CINTURA opal diffuser/dyfuzor opalowy



on request
na zapytanie



	code kod	luminous flux strumień z oprawy	colour temperature temperatura barwowa	luminaire power moc oprawy	luminaire efficacy skuteczność oprawy	mounting type rodzaj montażu	weight waga	length długość	box karton
	2059.02EC	428lm	2700K	10W	43lm/W	track 48V	0,3kg	600mm	620x40x50mm
	2059.03EC	446lm	3000K	10W	45lm/W	track 48V	0,3kg	600mm	620x40x50mm
	2059.04EC	465lm	4000K	10W	47lm/W	track 48V	0,3kg	600mm	620x40x50mm
	2060.02EC	857lm	2700K	20W	43lm/W	track 48V	0,6kg	1200mm	1220x40x50mm
	2060.03EC	892lm	3000K	20W	45lm/W	track 48V	0,6kg	1200mm	1220x40x50mm
	2060.04EC	929lm	4000K	20W	46lm/W	track 48V	0,6kg	1200mm	1220x40x50mm

CINTURA raster



on request
na zapytanie



	code kod	luminous flux strumień z oprawy	colour temperature temperatura barwowa	luminaire power moc oprawy	luminaire efficacy skuteczność oprawy	mounting type rodzaj montażu	weight waga	length długość	box karton
	2078.02EC	1197lm	2700K	14W	86lm/W	track 48V	0,3kg	600mm	620x40x50mm
	2078.03EC	1247lm	3000K	14W	89lm/W	track 48V	0,3kg	600mm	620x40x50mm
	2078.04EC	1299lm	4000K	14W	93lm/W	track 48V	0,3kg	600mm	620x40x50mm

E - electronics/elektronika

0 on/off D DALI

C - colour/kolor

on request/na zapytanie

03	05	other colours inne wykończenia
white biały	black czarny	

accessories/akcesoria

track 230V/48V p. 70/71
szynoprzewód 230V/48V str.70/71

SURFACE, SUSPENDED/NASTROPOWA, ZWIESZANA

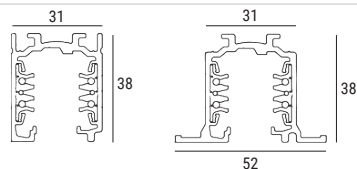


code/kod	length/długość
1450.1000C	1000mm
1450.2000C	2000mm
1450.3000C	3000mm
1450.4000C	4000mm

RECESSED/WPUSZCZANY



code/kod	length/długość
1455.1000C	1000mm
1455.2000C	2000mm
1455.3000C	3000mm
1455.4000C	4000mm



C colour/kolor

W
white/biały

B
black/czarny

SURFACE MOUNTED, SUSPENDED TRACK ACCESSORIES / AKCESORIA DO SZYNY NASTROPOWEJ, ZWIESZANEJ

1456.0002C	1451.0002C	1451.0001C	1451.003C	1451.0010C	1451.0014C
end cap zaślepka	left end feed końcówka zasilanie lewe	right end feed końcówka zasilanie prawe	joining connector łącznik elektryczny	insulating connector łącznik mechaniczny	adjustable feed łącznik elektryczny- elastyczny
1451.0012C	1451.0013C	1451.0015C	1451.00151C	1451.0016C	1451.00161C
L feed earth outside łącznik L zasilanie zewnętrzne	L feed earth inside łącznik L zasilanie wewnętrzne	T feed - earth inside right łącznik T - zasilanie prawe wewnętrzne	T feed - earth outside right łącznik T - zasilanie prawe zewnętrzne	T feed - earth inside left łącznik T - zasilanie lewe wewnętrzne	T feed - earth outside left łącznik T - zasilanie lewe zewnętrzne
1451.0017C	1451.0005C	1451.1000	1451.4000	1451.1001	1451.4001
X feed łącznik krzyżowy	pendant clip uchwyt do zwieszania	steel cable zawieszanie sufitowe (1000mm)	steel cable zawieszanie sufitowe (4000mm)	1000mm	4000mm
				suspension with 3-cores power supply uchwyt do zwieszania z 3-żyłowym zasilaniem	suspension with 5-cores power supply uchwyt do zwieszania z 5-żyłowym zasilaniem

RECESSED TRACK ACCESSORIES / AKCESORIA DO SZYNY WPUSZCZANEJ

1456.0001C	1451.0002C	1451.0001C	1451.0003C	1451.0010C	1451.0017C
end cap zaślepka	left end feed końcówka zasilanie lewe	right end feed końcówka zasilanie prawe	joining connector łącznik elektryczny	insulating connector łącznik mechaniczny	X feed łącznik krzyżowy
1451.0015C	1451.00151C	1451.0016C	1451.00161C		
T feed - earth inside right łącznik T - zasilanie prawe wewnętrzne	T feed - earth outside right łącznik T - zasilanie prawe zewnętrzne	T feed - earth inside left łącznik T - zasilanie lewe wewnętrzne	T feed - earth outside left łącznik T - zasilanie lewe zewnętrzne		

SURFACE, SUSPENDED/NASTROPOWA, ZWIESZANA

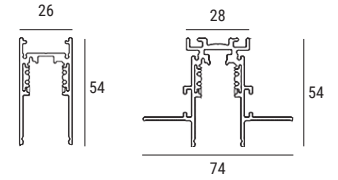
RECESSED/WPUSZCZANY



code/kod	length/długość
20T.01C	1000mm
20T.02C	2000mm
20T.03C	3000mm



code/kod	length/długość
20T.18C	1000mm
20T.19C	2000mm
20T.20C	3000mm



C colour/kolor

W
white/biały

B
black/czarny

SURFACE MOUNTED, SUSPENDED TRACK ACCESSORIES / AKCESORIA DO SZYNY NASTROPOWEJ, ZWIESZANEJ

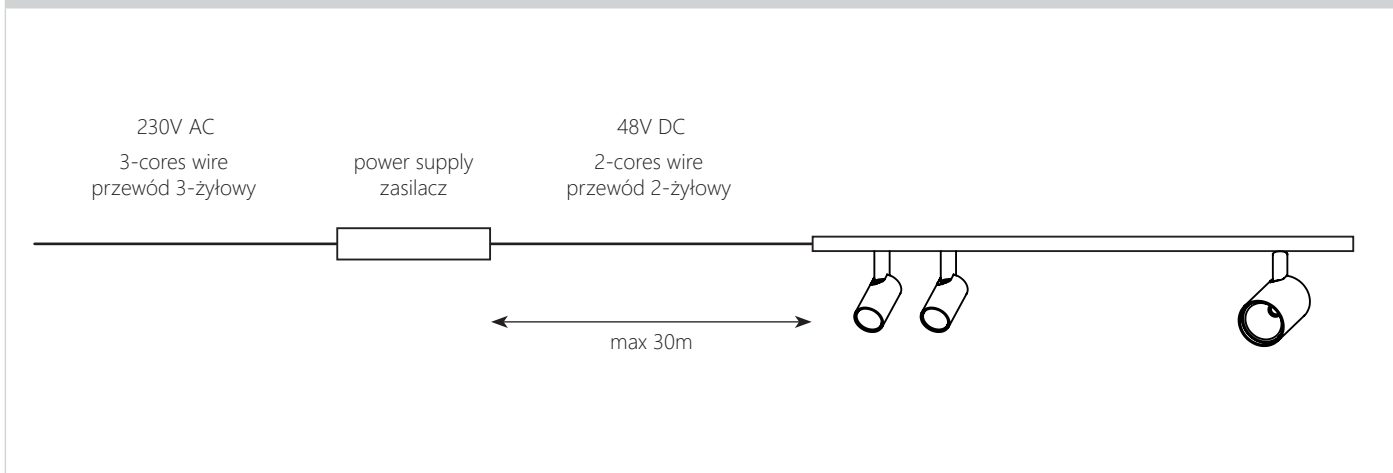
20T.05C	20T.04C	20T.06C	20T.07C	20T.08C	20T.09C
dead end with hole for cable zaśllepka z otworem na przewód	dead end zaśllepka	aesthetic track cover osłona do szynoprzewodu (3000mm)	short-end feed zasilanie krótkie	joining connector łącznik krótki	mechanical jointing connector łącznik mechaniczny
20T.10C	20T.11C	20T.13C	20T.14C	20T.17C	20T.15
L joint łącznik kątowy	adjustable corner łącznik elektryczny-elastyczny	mechanical L joint łącznik kątowy L z obudową	ceiling clamp zacisk sufitowy	surface mounted power supply box puszka nastropowa na zasilacz	short pendant bracket for suspensions uchwyt do zwieszania krótki
20T.16	20T.12	1451.1000	1451.4000	1451.1001	1451.4001
bracket for „in row” use junction uchwyt do zwieszania długi	L bracket for angles wspornik kątowy	steel cable zawiesie sufitowe (1000mm)	steel cable zawiesie sufitowe (4000mm)	1000mm	4000mm
				suspension with 3-cores power supply uchwyt do zwieszania z 3-żyłowym zasilaniem	suspension with 5-cores power supply uchwyt do zwieszania z 5-żyłowym zasilaniem
				1000mm	4000mm

RECESSED TRACK ACCESSORIES / AKCESORIA DO SZYNY WPUSZCZANEJ

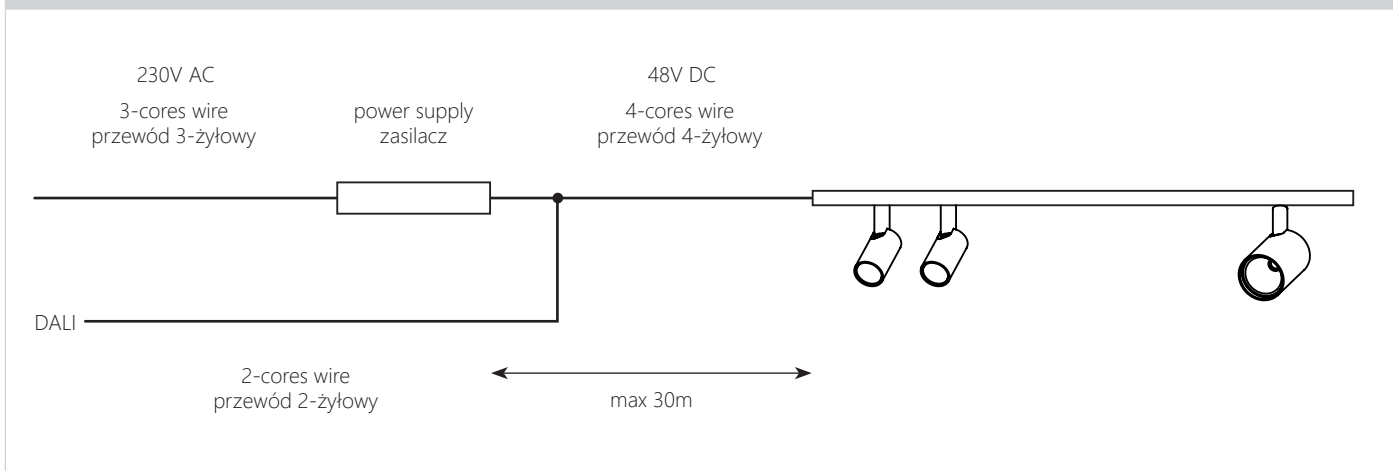
20T.05C	20T.04C	20T.06C	20T.07C	20T.08C	20T.09C
dead end with hole for cable zaśllepka z otworem na przewody	dead end zaśllepka	aesthetic track cover osłona do szynoprzewodu (3000mm)	short-end feed zasilanie krótkie	joining connector łącznik krótki	mechanical jointing connector łącznik mechaniczny
20T.10C	20T.11C	20T.24C	20T.21C	20T.22C	20T.23C
L joint łącznik kątowy	adjustable corner łącznik elektryczny-elastyczny	recessed track bracket for jointing connector element do połączenia szynoprzewodu	horizontal mechanical corner joint łącznik mechaniczny kątowy	external vertical mechanical corner joint łącznik zewnętrzny mechaniczny narożny	corner joint cover łącznik kątowy z obudową

connection diagrams for 48V track schematy podłączenia dla szynoprzewodu 48V

ON/OFF



DALI



48V POWER SUPPLY/ZASILACZ 48V

	code/kod
75W 48V DC	20.01
100W 48V DC	20.02
150W 48V DC	20.03
200W 48V DC	20.04
240W 48V DC	20.05

We reserve the right to make changes in favour of technical development of the product. We reserve the right to withdraw and change products from the catalogue at any time without prior notice. The colour options presented in the catalogue may differ from the actual ones. Technical parameters are subject to change.

Zastrzega się możliwość dokonywania zmian służących rozwojowi technicznemu produktowi. Zastrzegamy prawo do wycofania produktów z katalogu lub zmian, w każdej chwili i bez wcześniejszego poinformowania. Opcje kolorystyczne wykończenia przedstawione w katalogu mogą różnić się od rzeczywistych. Parametry techniczne mogą ulec zmianie.

Bring Our Light



liralighting.pl

